

EAC

ВЕКТОР
vektortool.com

VTMG-1000

**РУКОВОДСТВО ПО
ЭКСПЛУАТАЦИИ**

**ДВУХРОТОРНАЯ
ЗАТИРОЧНАЯ МАШИНА**



ВНИМАНИЕ!

**ОБЯЗАТЕЛЬНО ПЕРЕД ПЕРВЫМ ЗАПУСКОМ:
залить масло в двигатель до верхнего уровня, и
произвести обкатку двигателя**

Оглавление

Правила техники безопасности	4
Описание и особенности конструкции	4
Технические характеристики.....	5
Инструкция по сборке.....	5
Инструкция по эксплуатации	6
Инструкция по техническому обслуживанию	7
Смазка	8
Периодичность технического обслуживания	8
Возможные неисправности и способы их устранения	11
Гарантийные обязательства	12
Ведомость технического обслуживания	14
<i>Чертежи: Полностью укомплектованная затирочная машина VTMG-1000</i>	<i>15</i>
<i>Чертежи: Комплектный силовой агрегат</i>	<i>17</i>
<i>Чертежи: Каркас сиденья в сборе</i>	<i>18</i>
<i>Чертежи: Защитный каркас для левой стороны</i>	<i>19</i>
<i>Чертежи: Комплектная трансмиссия</i>	<i>20</i>
<i>Чертежи: Левая крестовина в сборе</i>	<i>22</i>
<i>Чертежи: Левый редуктор в сборе.....</i>	<i>23</i>
<i>Чертежи: Правый редуктор в сборе</i>	<i>25</i>
<i>Чертежи: Правая крестовина в сборе</i>	<i>27</i>
<i>Чертежи: Переднее колесо в сборе.....</i>	<i>28</i>
<i>Чертежи: Правый редуктор в сборе</i>	<i>29</i>
<i>Чертежи: Правый редуктор в сборе</i>	<i>31</i>
<i>Чертежи: Левый редуктор в сборе.....</i>	<i>32</i>
<i>Чертежи: Блок управления в сборе.....</i>	<i>33</i>
<i>Чертежи: Защитный каркас для правой стороны</i>	<i>34</i>
<i>Чертежи: Система регулировки угла наклона лопастей в сборе</i>	<i>36</i>
<i>Чертежи: Комплектный механизм управления дроссельной заслонкой</i>	<i>38</i>
ГАРАНТИЙНЫЙ ТАЛОН	- 0 -

Уважаемый покупатель!
Спасибо за доверие, которое вы оказали нашей компании,
выбрав самоходную затирочную машину VEKTOR.

Самоходная затирочная машина VEKTOR — результат масштабных инженерно-технических разработок с безупречными рабочими характеристиками, рассчитанный на продолжительный срок службы.

Для того, чтобы обеспечить соответствие наивысшим стандартам качества, по окончании сборки машин проводятся испытательные пуски: ряд эксплуатационных испытаний на бетоне, включающий этап работы при 1/2 и 3/4 от полной мощности продолжительностью более 20 минут и заключительный этап испытаний на полной мощности продолжительностью более 25 минут.

Вы можете обеспечить высокую производительность Вашей затирочной машины, если будете придерживаться простых указаний при первом запуске

- Пожалуйста, храните это руководство в доступном безопасном месте в течение всего срока службы машины. В случае утери руководство новый экземпляр можно получить следующими способами:
 - ✓ скачать из Интернета - www.vektortool.com
 - ✓ связаться с представителем производителя
- Внимательно прочитайте его перед операцией. В руководстве по эксплуатации содержатся важные сведения и методы для эксплуатации машины
- Запуск и обслуживание машины должен производить только квалифицированный персонал, изучивший Руководство;
- Вовремя производите техобслуживание. Дефектные детали машины незамедлительно замените;
- Никакая часть этого руководства не может быть скопирована без письменного согласия производителя;
- Из-за непрерывного развития продукта, технические параметры или внешний вид могут быть изменены, правообладатель ТМ VEKTOR оставляет за собой право вносить изменения без предупреждения.
- Производитель исключает ответственность за ущерб жизни и здоровью людей и имуществу в следующих случаях:
 - ✓ несоблюдение данного руководства;
 - ✓ использование не по назначению и ненадлежащее обращение с оборудованием;
 - ✓ привлечение неквалифицированного и необученного персонала;
 - ✓ применение неутвержденных запчастей и принадлежностей;
 - ✓ любые конструктивные изменения.

Правила техники безопасности

- Не допускайте к машине посторонних, неопытных лиц и лиц, не прошедших обучение.
- Прикосновение к вращающимся и подвижным частям может привести к травмам. Убедитесь, что защитные ограждения установлены на свои места.
- Прежде чем начать ремонтные или наладочные работы, необходимо остановить работу двигателя. Ключ зажигания должен быть повернут в выключенное положение.



ПРЕДУПРЕЖДЕНИЕ

Запрещается использовать данную машину во взрывоопасной среде, рядом с горючими материалами или в местах, где вентиляция не вытягивает выхлопные газы. Немедленно устраняйте утечки топлива.

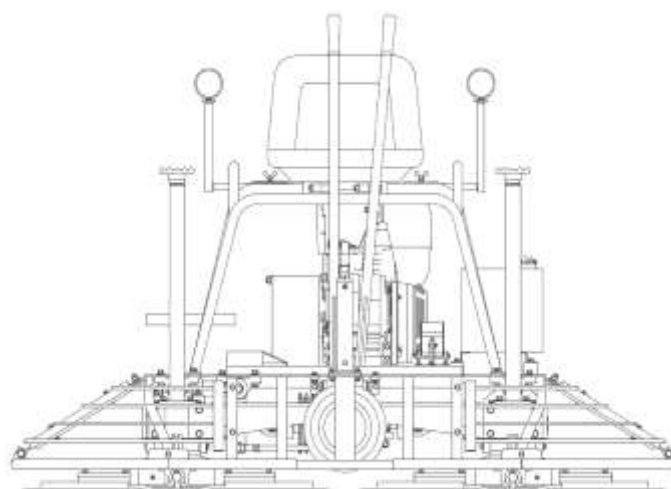
- Не прикасайтесь к глушителю при разогретом двигателе, это может привести к получению ожогов!
- Используйте машину только в положении сидя, это поможет сохранить равновесие машины.
- При запуске затирочной машины рекомендуется не превышать 1/4 угла поворота дроссельной заслонки. Превышение может привести к введению центробежной муфты сцепления в зацепление и включению затирочных лопастей.
- Будьте осторожны при наличии патрубков или других препятствий на обрабатываемой поверхности. Если машина зацепит или въедет в такое препятствие, это может привести к серьезной поломке машины, а также оператора может выбросить с сидения.
- Слишком влажная поверхность может привести к потере управления направлением движения.
- Отсоедините аккумулятор, прежде чем начать любые работы по техническому обслуживанию электрического оборудования.

Описание и особенности конструкции

Затирочная машина VTMG-1000 с сиденьем для оператора может использоваться для чистовой обработки поверхностей дорог с бетонным покрытием, террас, верфей, аэропортов и полов и т.д.

Особенности:

- ✓ Регулируемая муфта сцепления обеспечивает необходимый диапазон крутящих моментов и скоростей для соответствия конкретным требованиям бетонного покрытия.
- ✓ Место для оператора снижает интенсивность труда и повышает эффективность работы.
- ✓ Благодаря наличию двух роторов, более тяжелому весу и повышенному качеству уплотнения, производительность данной машины выше, чем у затирочных машин с пешеходным управлением.
- ✓ Конструкция с низким центром тяжести обеспечивает устойчивую работу.



Технические характеристики

Наименование модели	VTMG-1000	Габариты
Диаметр диска, мм	1000	
Размер рабочей поверхности, мм	1900x915	
Модель двигателя	HONDA GX690 с электрическим стартером	
Мощность двигателя, л.с.	24	
Размер лопастей, мм	355x150	
Скорость вращения двух роторов, об/мин	120-140	
Ёмкость топливного бака, л	12	
Габаритные размеры, мм	1980x996x1320	
Масса нетто, кг	378	
Масса брутто, кг	440	

Инструкция по сборке

Самоходная затирочная машина VEKTOR поставляется в частично разобранном состоянии. Для того чтобы подготовить ее к эксплуатации, следуйте указаниям, приведенным ниже.

1. Аккумулятор - поставляется в сухом состоянии - без кислоты

Подсоедините и закрепите кабели аккумулятора до начала процедуры запуска двигателя.

2. Рукоятка управления в сборе

Рукоятки управления поставляются готовыми к подсоединению. Установите их в гнезда для рукояток таким образом, чтобы зажимные винты (2 на одной рукоятке) совпадали с резьбовыми отверстиями на гнездах. Затяните зажимные винты и проверьте подвижность рукояток.

3. Система регулировки угла наклона лопастей в сборе

- Прикрутите трубку регулировки угла наклона лопастей (C) к кронштейну (D) с помощью болтов, имеющих в комплекте. Проденьте конец кабеля (E) через регулятор узла (F) и закрепите с помощью контргайки с нейлоновой вставкой (G).
- Чтобы установить кабель в надлежащее положение, поверните рычаг (A) против часовой стрелки в положение остановки. Затяните гайку (G) так, чтобы кабель не провисал.
- Если более 2 или 3 витков резьбы гайки остаются видны после затягивания, ее необходимо открутить и переместить направляющий винт (B) в отверстие, расположенное ниже.
- После этого необходимо вновь отрегулировать натяжение кабеля.
- После регулировки натяжения кабеля, поверните рычаг до упора по часовой стрелке (ОКОЛО 24 ПОВОРОТОВ) и проверьте зазор между регулятором узла (F) и редуктором в точке (H). Расстояние

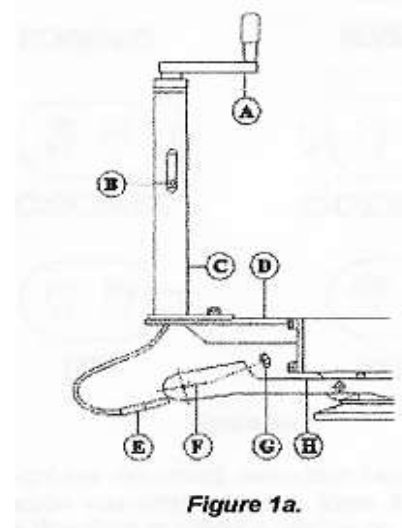


Figure 1a.

должно быть достаточным для того, чтобы просунуть между ними пластиковую карту, но не более 1/8 дюйма.

Инструкция по эксплуатации



ПРЕДУПРЕЖДЕНИЕ

Обязательно перед первым запуском, залить масло в двигатель до верхнего уровня.

1. Порядок запуска в теплую погоду

а) Прежде, чем запускать затирочную машину, проверьте уровни масла в двигателе и редукторе. Убедитесь, что топливные баки наполнены. Топливо не входит в комплект поставки. Прежде, чем приступить к запуску, заполните топливом бак. Проверьте уровни масла в двигателе и редукторе. ЕСЛИ МАШИНА БЫЛА ЗАПУЩЕНА БЕЗ МАСЛА, ГАРАНТИЯ СЧИТАЕТСЯ НЕДЕЙСТВИТЕЛЬНОЙ. Для заправки топливного бака используйте контейнеры для топлива, разрешенные к использованию в соответствии с требованиями по безопасности. НЕ СМЕШИВАЙТЕ МАСЛО С ТОПЛИВОМ.

б) Поверните ключ зажигания до упора. Прежде, чем начать работу с затирочной машиной, дайте двигателю прогреться.

2. Порядок запуска в холодную погоду

Следуйте вышеуказанному порядку запуска, но прогревайте машину дольше, в течение 3-5 минут (в холодную погоду масло становится гуще и тяжелее, требуется дополнительное время, чтобы его разогреть).

3. Для остановки двигателя

- Переведите дроссельную заслонку на малые обороты холостого хода и подождите несколько секунд.
- Выключите зажигание, повернув ключ.

4. Управление направлением движения

Управлять движением машины по бетонной плите довольно просто, но необходимо ознакомиться с принципом управления, прежде чем начинать работать с машиной. Рукоятки управления работают так, как указано на Рисунке 2а. Опробуйте машину на готовом участке пола, с лопастями в прямом положении и двигателем, работающем на низких оборотах, чтобы понять принцип управления направлением движения.

Для движения вперед, одновременно переместите обе рукоятки вперед по направлению движения. Для вращения машины вокруг своей оси, переместите рукоятки в противоположные стороны. Для вращения по часовой стрелке, переместите левую рукоятку вперед, а правую - назад. Для вращения против часовой стрелки, переместите левую рукоятку назад, а правую - вперед. Для движения в стороны необходимо переместить правую рукоятку в нужном направлении.



ПРЕДУПРЕЖДЕНИЕ

Работа на мокрых поверхностях может привести к потере управления, тяжелым травмам и нанесению ущерба имуществу.

5. Настройка угла наклона лопастей/затирочных дисков

После того, как Вы научитесь управлять машиной на плоской поверхности, можно начать совмещать движение машины с регулировкой угла наклона лопастей/затирочных дисков, чтобы достичь желаемого уровня обработки поверхности. Функция регулировки угла наклона лопастей самоходной затирочной машины VEKTOR позволяет быстро и точно изменять угол наклона финишных лопастей/затирочных дисков и при этом не требует остановки машины. Для изменения угла наклона лопастей, в соответствии с особенностями обрабатываемой поверхности, необходимо повернуть изогнутую регулировочную рукоятку, расположенную

на трубке регулировки угла наклона лопастей.

Необходимо регулировать каждую крестовину отдельно. Настройка угла наклона будет влиять на управление направлением движения Вашей машины. Во время пробной поездки опробуйте разные настройки.



ПРЕДУПРЕЖДЕНИЕ

Не оставляйте машину стоять на мягком цементе, так как попытка высвободить ее из цемента впоследствии может вызвать деформацию муфты сцепления. Если машина какое-то время стояла на мягком цементе, перед запуском ее необходимо очистить от цемента.

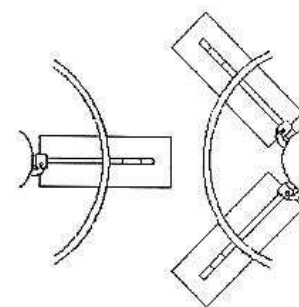


ОСТОРОЖНО

При чистовой обработке бетона, приподнятого над уровнем земли, установите временное ограждение по краям бетонной плиты в целях предосторожности. Ограждение должно предотвращать выезд затирочной машины за пределы бетонной плиты, в случае, если машина потеряет управление.

6. Синхронизация лопастей (только для специально-модифицированных моделей)

Чтобы избежать столкновения лопастей друг с другом, после проведения любых работ по техническому обслуживанию, убедитесь, что крестовины установлены по отношению друг к другу так, как показано.



7. Использование транспортера



ПРЕДУПРЕЖДЕНИЕ

Транспортер предназначен исключительно для использования на территории производственной площадки. Не используйте его для буксировки машины за пределы производственной площадки.

Транспортер оборудован подъемными кронштейнами, расположенными с внутренней стороны колес, которые необходимо поместить под точки подъема на раме. До подсоединения, ручка будет указывать вверх под углом примерно 45 градусов. Потяните ручку вниз для зацепления с транспортером, закрепите опору и транспортер на раме, зафиксировав съемный кронштейн в фиксаторе рамы с помощью стержня сцепного устройства. Теперь машину можно перемещать, используя ручку как рычаг. Для того, чтобы отсоединить транспортер, проделайте вышеуказанные действия в обратном порядке.

Инструкция по техническому обслуживанию

1. Общая информация

- Масло в двигателе должно быть чистым. Замена осуществляется в соответствии с указаниями производителя двигателя.
- Необходимо следить за уровнем масла в двигателе и редукторе в сборе. Замена - по мере необходимости.
- Используйте для двигателя только чистое топливо.
- Проверьте затирочную машину на наличие незатянутых гаек и болтов и затяните их, при необходимости.
- Проверьте ремни на износ и, при необходимости, замените.
- Ежедневно смазывайте все соединительные элементы. См. чертежи.
- Необходимо очищать машину после каждого использования, чтобы предотвратить затвердение остатков цемента. Затвердевший цемент очень сложно убрать, он значительно увеличивает вес машины и впоследствии снижает ее производительность.
- Регулярно проверяйте фрикционные накладки диска сцепления на износ. Необходимо заменить фрикционные накладки, если они изношены на 3/4. Избегайте непосредственного контакта металлов, так как это приведет к повреждению барабана муфты. (Размер фрикционной накладки составляет 8 мм.)

2. Воздухоочиститель

Поддержание чистоты двигателя значительно продлит срок его службы. Воздушный фильтр должен всегда оставаться чистым. Ежедневно очищайте воздушный фильтр. Для получения информации о порядке

очистки, ознакомьтесь с руководством по эксплуатации двигателя.

3. Свеча зажигания

Регулярно проверяйте и чистите свечи зажигания. Загрязненная свеча зажигания приведет к проблемам при запуске и низкой производительности двигателя. Установите зазор в свече зажигания в соответствии с рекомендуемыми допусками. Ознакомьтесь с руководством по эксплуатации двигателя.

4. Порядок замены ремня

Снимите с машины крышку ремня, открыв элементы привода. Для того, чтобы заменить ремень главного привода, снимите муфту сцепления с вала привода двигателя, открутив болт сцепления. Это освободит ремень от муфты сцепления и работающего блока.

5. Требования к натяжению ремня



ПРЕДУПРЕЖДЕНИЕ

Натяжение ремня может немного ослабнуть после первых нескольких часов работы. Регулировать натяжение ремня необходимо с помощью инструмента, входящего в комплект поставки, в соответствии со значениями, приведенными в таблице.

Смазка

1. Моторное масло

Продолжительность и надежность работы любого компонента оборудования зависит от регулярной и тщательной смазки.



ПРЕДУПРЕЖДЕНИЕ

Перед эксплуатацией проверьте уровень масла в двигателе. Используйте моторное масло типа SAE 10W-30 рекомендованное в руководстве по эксплуатации производителя двигателя. Заполните картер до рекомендованного уровня.

2. Крестовина

На крестовинах расположено 8 (восемь) точек смазки. 4 (четыре) из них необходимо смазывать ежедневно. **КРЕСТОВИНЫ НЕОБХОДИМО СМАЗЫВАТЬ ПЕРЕД КАЖДЫМ ИСПОЛЬЗОВАНИЕМ МАШИНЫ.**

3. Редуктор

Ежедневно проверяйте заглушки смотровых отверстий уровня масла на обоих редукторах, чтобы убедиться, что уровень масла находится на середине смотрового стекла. Доливать только редукторное масло с присадками Agma 8.

Емкость редуктора на TS78 составляет 767мл.

4. Замена масла в редукторе

Подставьте емкость под сливную пробку для улавливания масла. Снимите сливную и заливную пробки с редуктора. После того, как масло вытечет полностью, необходимо заменить сливную пробку и затянуть ее. Залейте в редуктор 767мл. редукторного масла с присадками Agma 8 через заливную пробку. Замените заливную пробку и затяните ее.

5. Точки смазки

Всего в системе имеется 6 подшипников. Смажьте все подшипники и карданные шарниры, чтобы обеспечить поступление достаточного количества смазки. Они расположены над редукторами (по 2 на редуктор), а еще 2 расположены в системе привода. Карданные шарниры также расположены в системе привода.

Периодичность технического обслуживания

Вследствие особенностей и среды использования, самоходные затирочные машины подвержены воздействию тяжелых условий эксплуатации. Некоторые рекомендации по общему техническому обслуживанию помогут продлить срок службы Вашей затирочной машины.

- Первое обслуживание Вашей затирочной машины необходимо провести после 25 часов эксплуатации, во время него Ваш механик (или авторизованная ремонтная мастерская) должен выполнить все проверки, рекомендованные в вышеуказанном плане. Таблица на странице 6 (шесть) удобна для ведения учета проведенного технического обслуживания и использованных для этого деталей.
- Регулярное проведение технического обслуживания в соответствии с вышеуказанным планом продлит срок

службы машины и предотвратит необходимость проведения дорогостоящих ремонтных работ.

- Наиболее важной операцией регулярного технического обслуживания, помимо проверок, приведенных в вышеуказанном плане технического обслуживания, является очистка самоходной затирочной машины от налипших остатков бетона. Такие детали, как сальники, ремни, детали карданного вала и подшипники, подвержены преждевременному износу вследствие контакта с остатками бетона. Нанесение напыляемого покрытия против адгезии перед каждым использованием Вашей затирочной машины сделает очистку после использования легкой и увеличит интервалы между заменами наиболее изнашиваемых частей машины.
- Вашу затирочную машину необходимо очищать после каждого использования, чтобы убрать налипшие остатки бетона с рамы ходовой части и прилегающих к ней частей. Использование моющей установки сделает очистку быстрой и легкой, особенно если до начала использования на машину было нанесено напыляемое покрытие против адгезии.
- В вышеуказанном плане технического обслуживания пункты, которые необходимо проверить, заменить или отрегулировать отмечены в соответствующей колонке. Не все модели самоходных затирочных машин имеют одинаковые функции и комплектацию, поэтому некоторые виды работ по техническому обслуживанию проводить необязательно. Чтобы упростить учет работ, ставьте отметку напротив выполненного пункта по окончании его выполнения. Если выполнение какого-либо пункта необязательно или не закончено, пропустите данный пункт.
- Для всех самоходных затирочных машин, работающих на бензине, скорость вращения двигателя должна составлять от 2000 до 3600 об/мин. Для получения точных технических характеристик, обратитесь к руководству по эксплуатации от производителя двигателя. Будьте осторожны во время настройки самоходной затирочной машины и не изменяйте установленное число оборотов. Превышение установленной скорости вращения двигателя может привести к преждевременному выходу двигателя из строя и аннулирует гарантию производителя.
- Неисполнение обязанностей по регулярному и тщательному проведению технического обслуживания, в соответствии с указаниями производителя, приведет к преждевременному выходу машины из строя и аннулирует гарантию.

Общая проверка:		Каждый раз	Через 1,5 мес./ 50 ч.	Каждые 3 мес./ 100 ч.	Каждые 6 мес./ 200 ч.	Каждые 9 мес./ 300 ч.	Каждые 12 мес./ 400 ч.
Работа внешних световых приборов	Проверить		0	0	0	0	0
Аккумулятор	Почистить/ проверить			0	0	0	0
	Повторно зарядить			0	0	0	0
	Заменить						2 года
Защитные ограждения	Проверить	0	0	0	0	0	0
Предупредительные наклейки	Проверить		0	0	0	0	0
Пусковое испытание:	Проверить работу		0	0	0	0	0
Средства управления:		Каждый раз	Через 1,5 мес./ 50 ч.	Каждые 3 мес./ 100 ч.	Каждые 6 мес./ 200 ч.	Каждые 9 мес./ 300 ч.	Каждые 12 мес./ 400 ч.
Педаль управления дроссельной заслонкой	Проверить работу	0	0	0	0	0	0
Рулевой привод	Проверить	0	0	0	0	0	0
	Смазать		0	0	0	0	0
	Заменить						
Рычаги регулировки угла наклона лопастей	Проверить	0	0	0	0	0	0

	Смазать		0	0	0	0	0
Координатная ручка управления (н/д)	Проверить	0					
Шланги	Проверить шланги			0	0	0	0
	Заменить шланги						2 года
Двигатель:		Каждый раз	Через 1,5 мес./ 50 ч.	Каждые 3 мес./ 100 ч.	Каждые 6 мес./ 200 ч.	Каждые 9 мес./ 300 ч.	Каждые 12 мес./ 400 ч.
Топливные трубки и зажимы	Проверить		0	0	0	0	0
	Заменить						2 года
Моторное масло	Проверить уровень	0	0	0	0	0	0
	Заменить		0		0		0
Масляный фильтр двигателя	Заменить				0		0
Масляный радиатор	Почистить				0		0
Пластины радиатора	Почистить		0	0	0	0	0
Воздухоочиститель	Почистить	0	0	0	0	0	0
	Заменить						0
Всасывающий трубопровод	Проверить				0		
	Заменить						2 года
Ремень привода вентилятора	Проверить натяжение				0		0
	Заменить						500 часов
Клапанный зазор	Отрегулировать				0		0
Топливный фильтр	Проверить			0	0	0	0
	Заменить				0		0
Топливный бак	Почистить						500 часов
Топливные форсунки	Проверить давление						500 часов
Таймер впрыска топлива	Проверить						500 часов
Топливный насос	Проверить						500 часов
Проводка двигателя	Проверить						0
Приводной механизм:		Каждый раз	Через 1,5 мес./ 50 ч.	Каждые 3 мес./ 100 ч.	Каждые 6 мес./ 200 ч.	Каждые 9 мес./ 300 ч.	Каждые 12 мес./ 400 ч.
Подшипники	Смазать	0	0	0	0	0	0
Карданные соединения	Смазать			0	0	0	0
Натяжение / состояние ремня	Проверить	0	0	0	0	0	0
Работа сцепления / шкива	Проверить	0	0	0	0	0	0
Левая крестовина в сборе	Проверить	0		0	0	0	0
	Смазать	0	0	0	0	0	0
Правая крестовина в сборе	Проверить	0		0	0	0	0
	Смазать	0	0	0	0	0	0
Редукторы:		Каждый раз	Через 1,5 мес./ 50	Каждые 3 мес./	Каждые 6 мес./	Каждые 9 мес./	Каждые 12 мес./ 400 ч.

			ч.	100 ч.	200 ч.	300 ч.	
Масло в левом редукторе	Проверить уровень	0	0	0	0	0	0
Масло в правом редукторе	Заменить	0			0		0
Сапуны редуктора	Проверить уровень			0	0	0	0
Система распыления ингибитора		Каждый раз	Через 1,5 мес./ 50 ч.	Каждые 3 мес./ 100 ч.	Каждые 6 мес./ 200 ч.	Каждые 9 мес./ 300 ч.	Каждые 12 мес./ 400 ч.
Распылительная форсунка	Почистить	0					
Жидкий ингибитор	Проверить уровни	0					

Возможные неисправности и способы их устранения

Неисправность	Причина неисправности
Двигатель не запускается	<ul style="list-style-type: none"> ● Дроссельная заслонка полностью открыта ● Обрыв провода рычага ручного управления ● Нет топлива ● Топливо загрязнено ● Воздушный фильтр засорен ● Бензопровод засорен ● Прорыв бензопровода ● Воздуха-подающий клапан закрыт ● Плохой контакт с проводом или соединителями аварийного выключателя ● Иные неисправности двигателя (см. Руководство по эксплуатации двигателя)
Двигатель запускается, но высокие обороты не работают	<ul style="list-style-type: none"> ● Неисправности двигателя ● Трос дроссельной заслонки порван или зажат ● Рычаг или соединители дроссельной заслонки ослаблены или плохо отрегулированы ● Кулачки сцепления изношены
Лопасты вращаются, когда двигатель работает на холостых оборотах	<ul style="list-style-type: none"> ● Слишком высокая скорость холостых оборотов ● Ремень затянут слишком сильно ● Зажато сцепление
Машина «прыгает» на полу	<ul style="list-style-type: none"> ● На крестовине застыли остатки бетона ● Неравномерный износ лопастей ● Крестовина зажата ● Крестовина ослаблена ● Лопасты погнулись ● Регулировочные винты (каретные болты) установлены неправильно, воспользуйтесь шаблоном для регулировки крестовин (стр. 13) ● Вторичный вал погнут ● Рукоятка управления установлена в крайнее правое или левое положение
Крестовина тяжело поддается смазке	<ul style="list-style-type: none"> ● Соединительные элементы засорены ● В смазочные отверстия лопастей забился цемент ● Смазочные соединения слишком сильно затянуты
Система регулировки угла наклона лопастей не управляет лопастями	<ul style="list-style-type: none"> ● Трос порван или плохо отрегулирован ● Отсутствует винт со шлицем (в нижней части рукоятки) ● Нажимной диск или регулятор узла сломан или плохо отрегулирован ● Регулятор заводной рукоятки не работает
Ремень изнашивается	<ul style="list-style-type: none"> ● Ремень отрегулирован неправильно

слишком быстро	<ul style="list-style-type: none"> ● Шкив сместился ● Неподходящий ремень/бракованный ремень ● Заедает сцепление ● Заедание в редукторе
Утечки масла	<p>а) Сверху редуктора</p> <ul style="list-style-type: none"> ● Утечка в двигателе ● Неисправность редукционного клапана ● Слишком высокий уровень масла в редукторе ● В крышке отсутствует зажимной винт <p>б) Между торцевой заглушкой и редуктором (с обратной стороны)</p> <ul style="list-style-type: none"> ● повреждено кольцо ● торцевая заглушка установлена недостаточно плотно <p>в) На вторичном или передаточном валу</p> <ul style="list-style-type: none"> ● Зажат редукционный клапан ● Вал и/или сальник изношены
Лопасты ударяются друг о друга (Только для модифицированных моделей)	<ul style="list-style-type: none"> ● Рассинхронизация лопастей ● Срезана шпонка крестовины или редуктора ● Приводной вал разрегулирован
Машина не едет вперед или назад	<ul style="list-style-type: none"> ● Штифты или рычаг переднего/заднего хода сломаны ● Наконечник тяги на рычаге переднего/заднего хода заедает ● Шатун сломан
Машина не поворачивает направо или налево	<ul style="list-style-type: none"> ● Рулевые сошки сломаны ● Рулевой привод изношен ● Срезана шпилька редуктора ● Ослаблен соединительный вал наконечника тяги
Приводной вал не поворачивается	<ul style="list-style-type: none"> ● Карданный(-ые) шарнир(-ы) с крестовиной зажат(-ы) ● Регулятор узла сломан ● Сорвано шлицевое соединение ● Срезана шпонка

Гарантийные обязательства

- Продавец гарантирует исправную работу оборудования в течении двенадцати месяцев со дня приобретения через торговую сеть, если условия эксплуатации соответствовали данному руководству, оборудование не имеет механических повреждений и следов несанкционированного вмешательства.
- Продавец обязуется в течении гарантийного срока устранять все неисправности возникшие не по вине потребителя.
- При покупке оборудования убедитесь в наличии штампа продавца, отметки даты выпуска и / или даты продажи, а также в отсутствии внешних повреждений.
- Гарантийный срок в двенадцать месяцев исчисляется от даты изготовления в случае отсутствия штампа продавца с указанием даты продажи.
- Указанные выше гарантийные обязательства не распространяются на опции, а также на расходные материалы и быстроизнашивающиеся элементы оборудования.
- Ознакомьтесь с положением по оценке гарантийного случая

Положение по оценке гарантийности / негарантийности

Наименование	Причины	Гарантия Да/Нет
Отсутствие фирменного гарантийного талона производителя	Нет документов, подтверждающих покупку товара	Нет

Неправленое или неполное заполнение гарантийного талона	Не подтверждается формальное право потребителя на гарантийное обслуживание	Нет
Истёк срок гарантийного обслуживания		Нет
Несоответствие технических параметров машины паспортным данным	Производственный дефект	Да
Отсутствие, каких-либо элементов в конструкции машины предусмотренных комплектацией и условиями поставки машины	Производственный дефект	Да
Износ подшипников в подшипниковых узлах	Производственный дефект	Да
	В результате проникновения пыли или отсутствия смазки – Не проводилось регулярное тех. обслуживание	Нет
Претензии, предъявляемые к рабочему инструменту		Нет
Износ движущихся элементов машины	Производственный дефект	Да
	Не проводилось регулярное тех. обслуживание	Нет
Признаки работы в тяжелом режиме, несоответствующие товару	Неверное использование	Нет
Замена изнашиваемых элементов машины: приводные ремни, резиновые манжеты, сальники, замена смазки и т.д.	Естественный износ	Нет
Повреждения вследствие воздействия воды или огня	Неправильное хранение	Нет
Повреждения, вызванные механическим способом (трещины, сколы, прогибы и т.п.)	Неверного использования или хранения	Нет
Повреждения аксессуаров (инструмент, дополнительная комплектация, гаечные ключи, зажимный винты-барашки)		Нет
Утерянные аксессуары и комплектация	Неправильное хранение	Нет
Износ очистных элементов двигателя	Естественный износ либо плохое техническое обслуживание	Нет
Износ двигателя	Не проводилось плановое техническое обслуживание	Нет
Замена масла	Регламентные работы технического обслуживания	Нет
Чистка карбюратора защитных и фильтрующих элементов двигателя		Нет
Контроль параметров работы двигателя (холостой ход, воздушная заслонка, подача топлива)		Нет
Регламентные работы технического обслуживания		Нет
Полный регламент технического обслуживания машины		Нет

Изготовитель: DALIAN JUCHUAN IMPORT AND EXPORT CO., LTD, China
 Tel: (0411) 8281 67 82 Fax: (0411) 8281 67 82
 по заказу компании ООО «СибТоргСервис» (Новосибирск)

Сервисный центр: 630040, г. Новосибирск, ул. Кубовая, 38 Тел: (383) 203-79-79
 115201 г. Москва, ул. Котляковская, д.6, стр 8 +7 991-446-69-36

Ведомость технического обслуживания

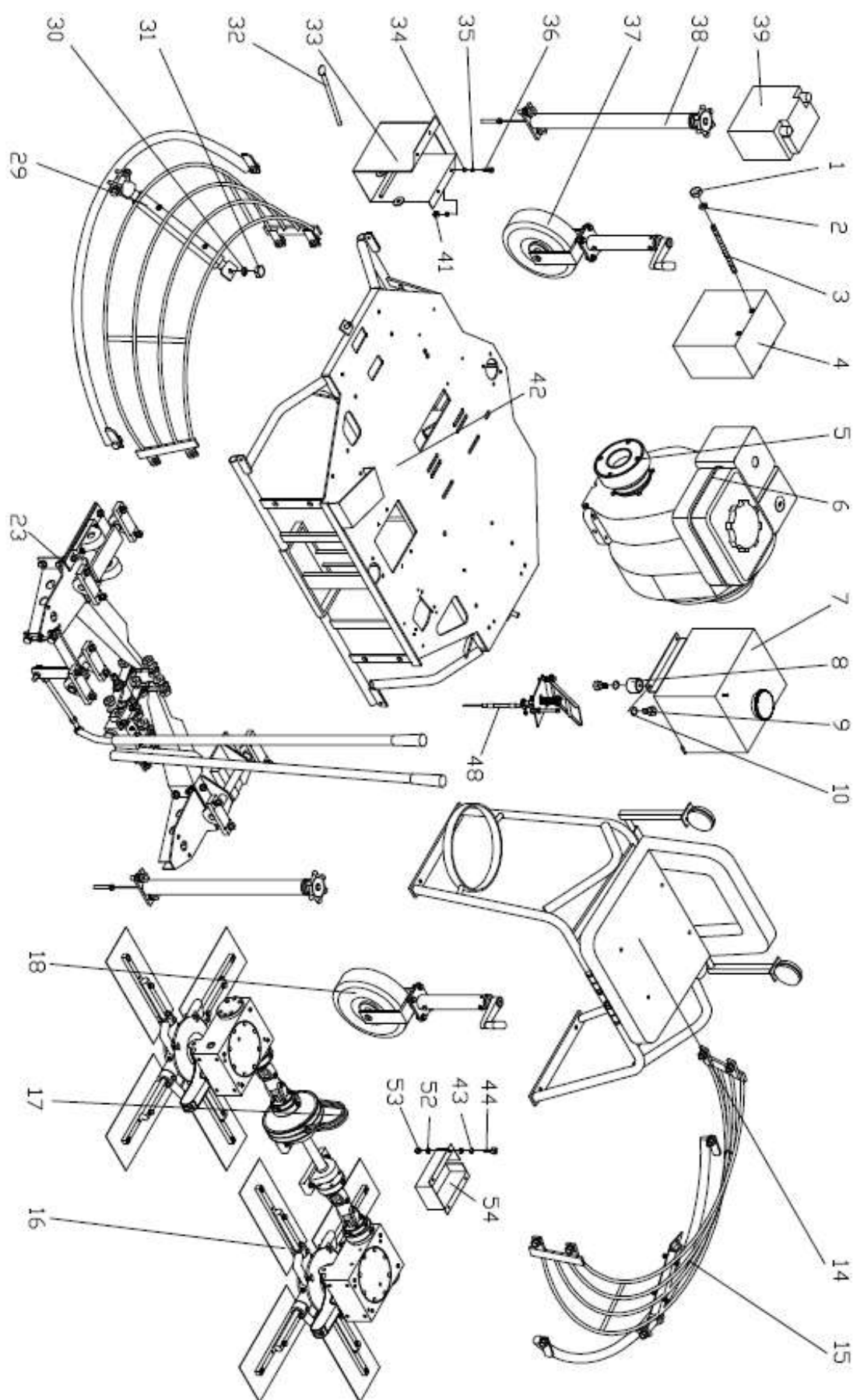
План проведения профилактического ремонта и обслуживания

Самоходная затирочная машина VEKTOR была собрана с особой тщательностью и рассчитана на долгосрочную эксплуатацию. Основную роль в обеспечении долгосрочной эксплуатации Вашей самоходной затирочной машины VEKTOR играет профилактический ремонт и обслуживание. Ваш посредник также заинтересован в работе Вашей новой затирочной машины и желает помочь Вам извлечь из нее как можно больше пользы. После внимательного ознакомления с данным руководством, Вы поймете, что некоторые виды работ по профилактическому обслуживанию Вы можете проводить сами. Тем не менее, если Вам понадобятся запасные части или основное обслуживание, обязательно свяжитесь с посредником компании VEKTOR. Для Вашего удобства, мы оставили здесь место для записи важной информации о Вашей самоходной затирочной машине. При заказе деталей или обслуживания необходимо будет назвать заводской номер Вашей машины. Узнайте заводской номер сейчас и запишите его ниже.

Дата приобретения:		Тип машины:	
Наименование посредника:		Модель:	
Телефон посредника:		Заводской номер:	

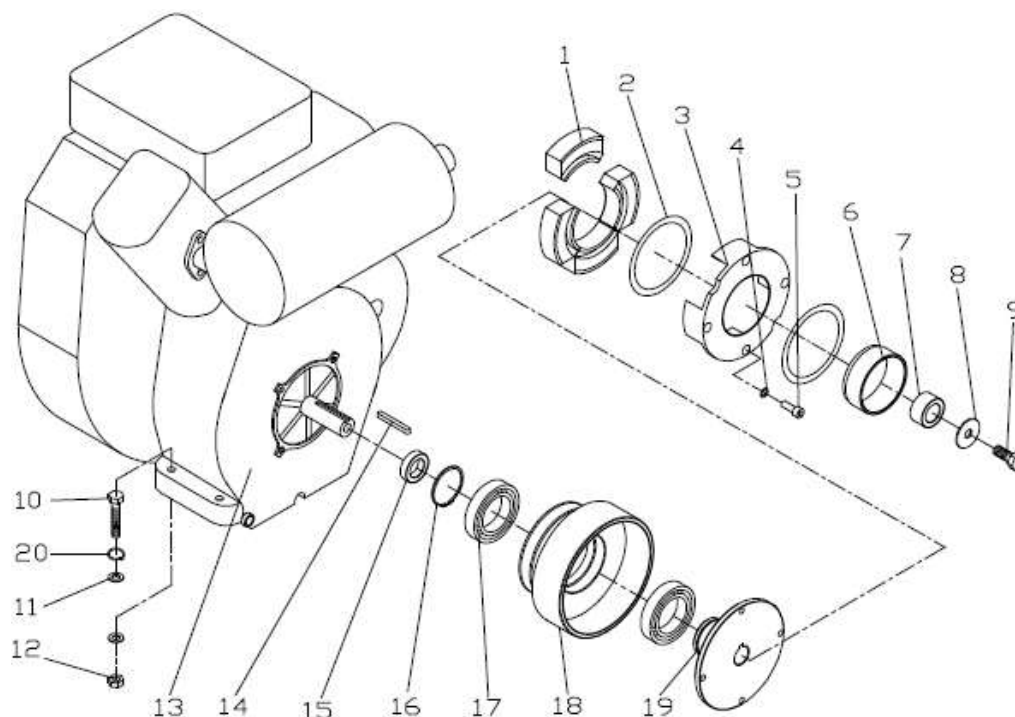
Использованные запасные части				Журнал регистрации операций по техническому обслуживанию	
Деталь №	Количество	Стоимость	Дата	Дата	Операция

Чертежи: Полностью укомплектованная затирочная машина VTMG-1000



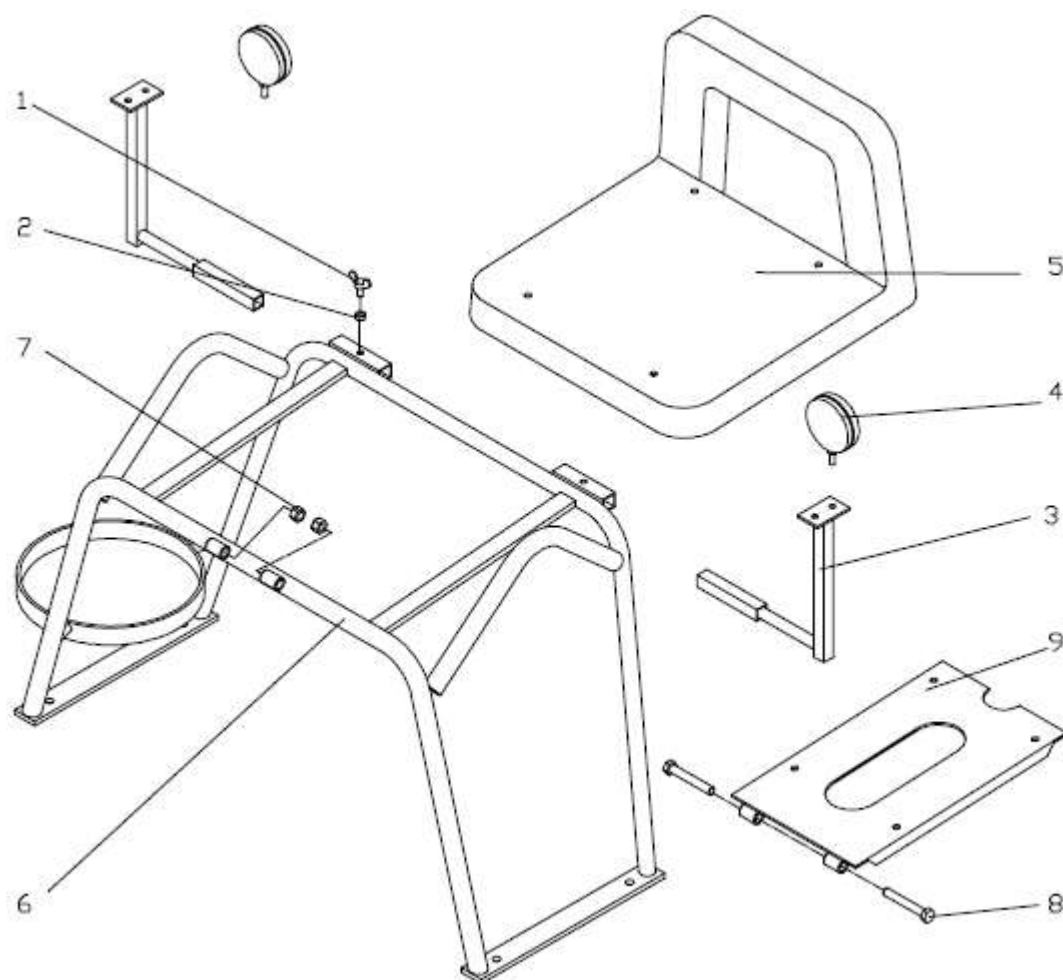
№ п/п	Деталь	Наименование детали	Количество
1	100	Контргайка М12	2
2	102	Шайба12	2
3	103	Шпильки М12х190	2
4	104	Защитный кожух приводного ремня	1
5	105	Шкив	1
6	106	Двигатель HONDA GX670	1
7	107	Масляный резервуар	1
8	108	Амортизирующий блок	4
9	109	Болт М8х12	4
10	110	Прокладка8	8
14	114	Каркас сиденья	1
15	115	Защитный каркас для левой стороны	1
16	116	Трансмиссия в сборе	1
17	117	Ремень ОПТИ ВХ38	2
18	118	Переднее колесо в сборе	1
23	123	Рулевое управление в сборе	1
29	129	Защитный каркас для правой стороны	1
30	130	Шайба 12	2
31	131	Контргайка М12	2
32	132	Штырь	1
33	133	Аккумуляторный ящик	1
34	134	Шайба6	8
35	135	Прокладка6	4
36	136	Болт М6х20	4
37	137	Заднее колесо в сборе	1
38	138	Система регулировки угла наклона лопастей в сборе	2
39	139	Аккумулятор 12 В 35 А.ч	1
41	141	Контргайка М6	4
42	142	Шасси	1
43	143	Шайба6	8
44	144	Болт М6х20	4
48	148	Механизм управления дроссельной заслонкой в сборе	1
52	152	Прокладка6	4
53	153	Контргайка М6	4
54	154	Крышка	1

Чертежи: Комплектный силовой агрегат



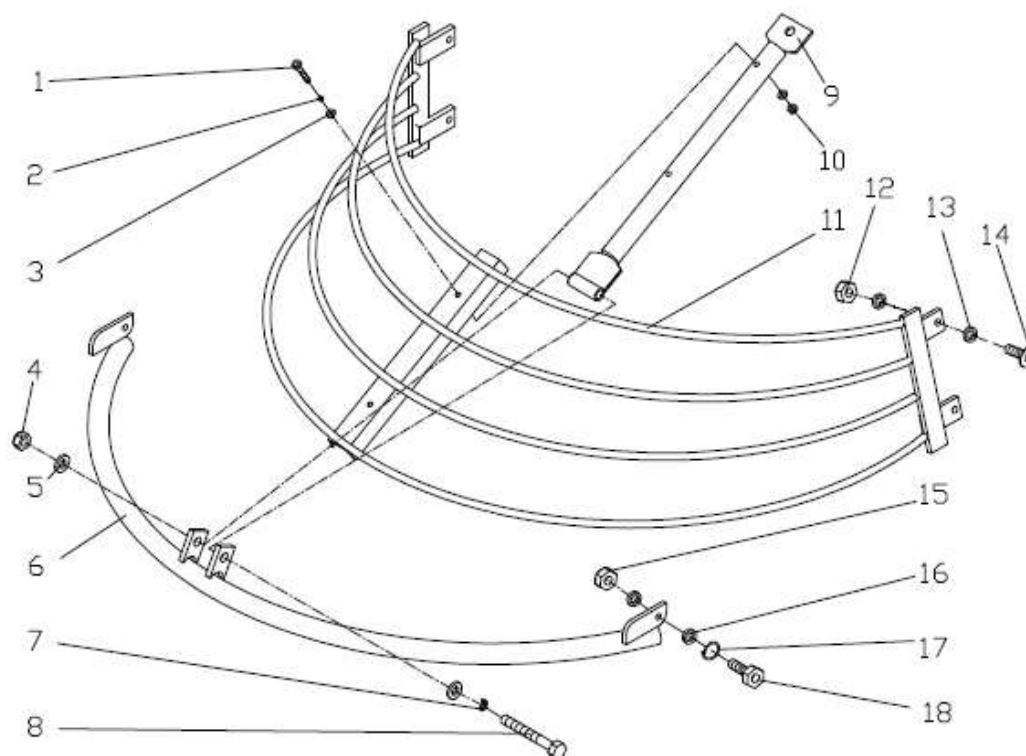
№ п/п	Деталь	Наименование детали	Количество
1	10601	Блок	4
2	10602	Пружина	2
3	10603	Центробежный кронштейн	1
4	10604	Прокладка 8	4
5	10605	Винт М8×30	4
6	10606	Втулка	1
7	10607	Прокладка (24НР)	1
8	10608	Шайба 12	1
9	10609	Болт М12×30	1
10	10610	Болт М10×55	4
11	10611	Шайба 10	8
12	10612	Контргайка М10	4
13	10613	Двигатель HONDA GX 670	1
14	10614	Шпонка	1
15	10615	Прокладка	1
16	10616	Стопорное кольцо	1
17	10617	Подшипник 6010-2RS	2
18	10618	Полосовая сталь	1
19	10619	Крышка промежуточного вала	1
20	10619	Прокладка 10	4

Чертежи: Каркас сиденья в сборе



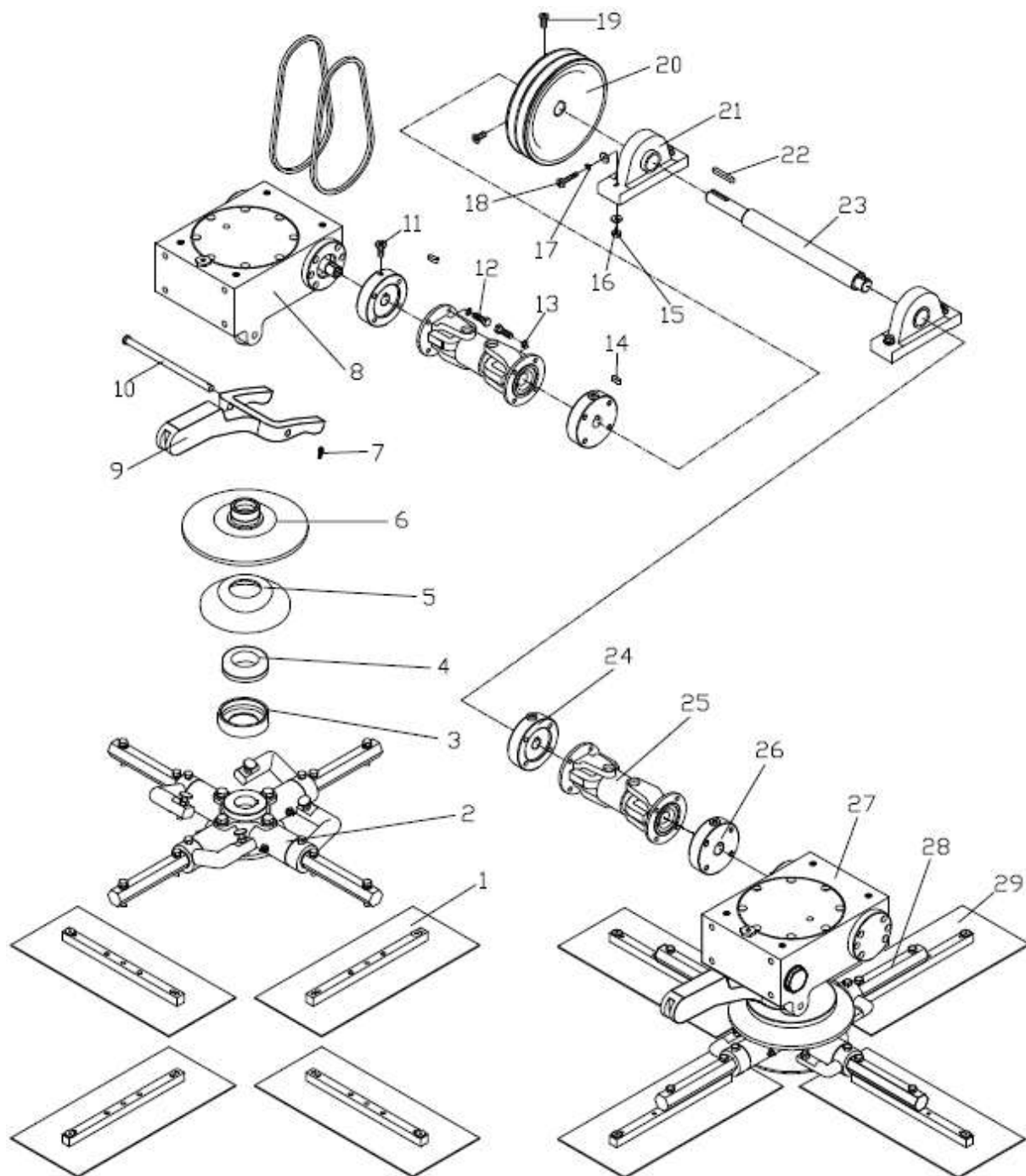
№ п/п	Деталь	Наименование детали	Количество
1	11401	Винт М8х16	2
2	11402	Гайка М8	2
3	11403	Установочная трубка	2
4	11404	Лампочка	2
5	11405	Сиденье	1
6	11406	Опорная пластина	1
7	11407	Контргайка М12	2
8	11408	Болт М12х80	2
9	11409	Установочная пластина	1

Чертежи: Защитный каркас для левой стороны



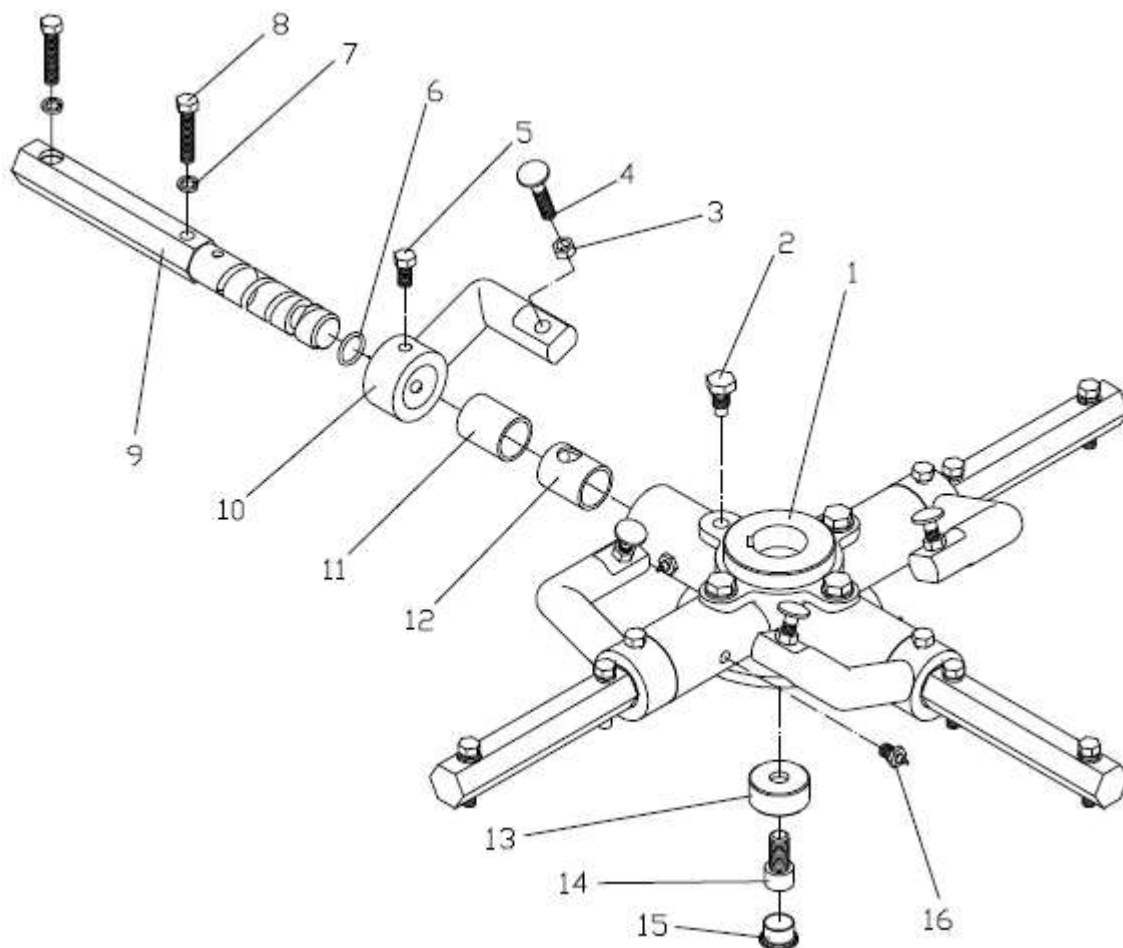
№ п/п	Деталь	Наименование детали	Количество
1	11501	Болт М6х45	2
2	11502	Прокладка 6	2
3	11503	Шайба 6	1
4	11504	Контргайка М12	1
5	11505	Шайба 12	1
6	11506	Дугообразная трубка	1
7	11507	Прокладка 12	1
8	11508	Болт М12х85	1
9	11509	Соединительная трубка	1
10	11510	Контргайка М6	4
11	11511	Защитный каркас	1
12	11512	Контргайка М8	4
13	11513	Шайба 8	8
14	11514	Винт М8х30	4
15	11515	Контргайка М8	2
16	11516	Шайба 8	4
17	11517	Прокладка 8	2
18	11518	Болт М8х35	2

Чертежи: Комплектная трансмиссия



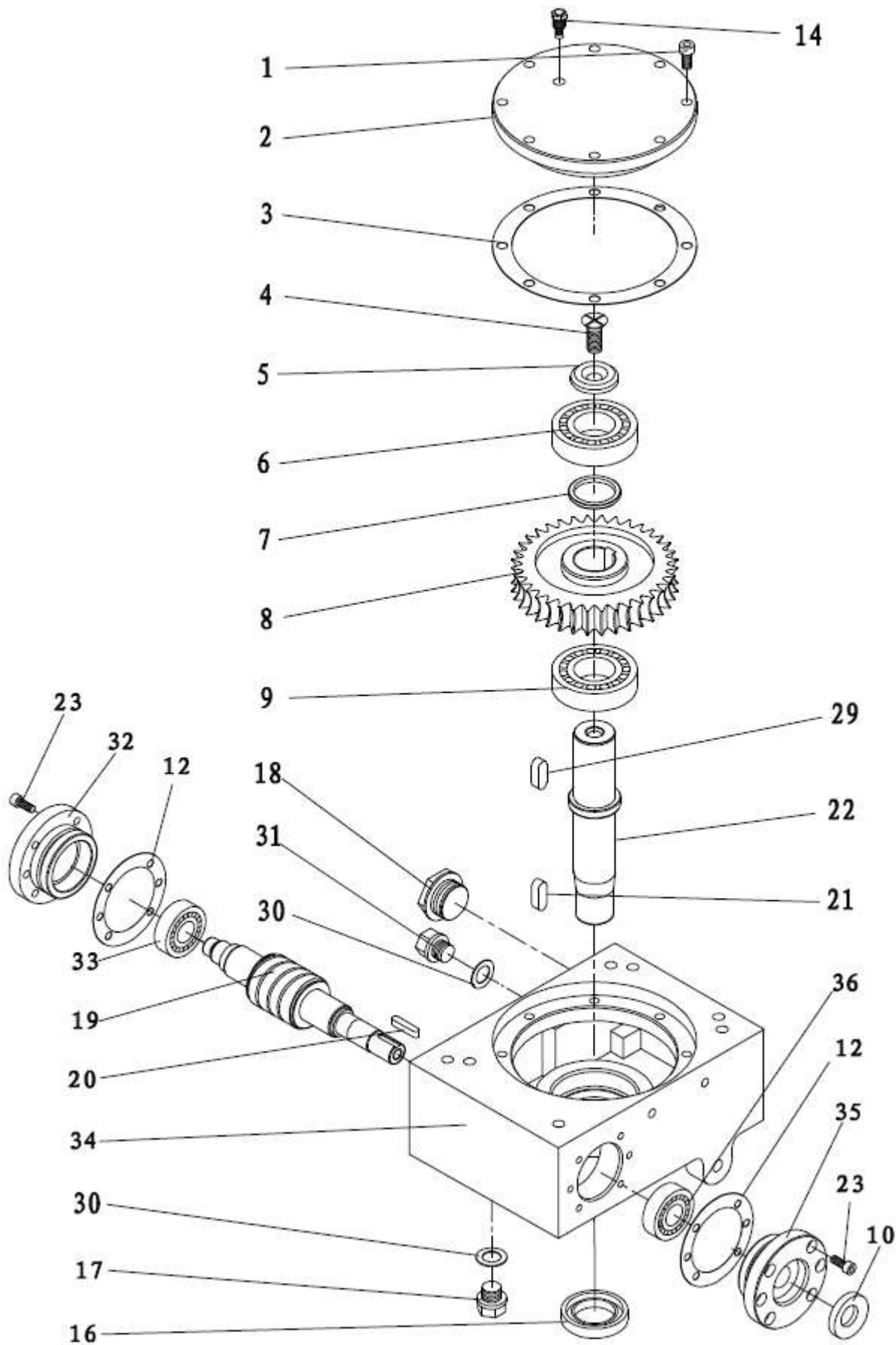
№ п/п	Деталь	Наименование детали	Количество
1	11601	Финишная лопасть, левая	4
2	11602	Крестовина, левая	1
3	11603	Втулка	2
4	11604	Подшипник 51209	2
5	11605	Крышка нажимного диска	2
6	11606	Регулировочная пластина	2
7	11607	Штырь 3x20	2
8	11608	Шкворень левого редуктора	1
9	11609	Регулятор узла	2
10	11610	Штырь	2
11	11611	Винт М6x20	8
12	11612	Болт М8x25	16
13	11613	Шайба 8	1
14	11614	Шпонка 6x6x45	1
15	11615	Шайба12	8
16	11616	Гайка М12	4
17	11617	Прокладка12	4
18	11618	Болт М12x50	4
19	11619	Винт М6x16	2
20	11620	Большое ленточное колесо	1
21	11621	Подшипник UCP206	2
22	11622	Шпонка 6x6x18	2
23	11623	Приводной вал	1
24	11624	Приводной фланец II	2
25	11625	Соединительная муфта	2
26	11626	Приводной фланец I	2
27	11627	Шкворень правого редуктора	1
28	11628	Крестовина, правая	1
29	11629	Финишная лопасть, правая	4

Чертежи: Левая крестовина в сборе



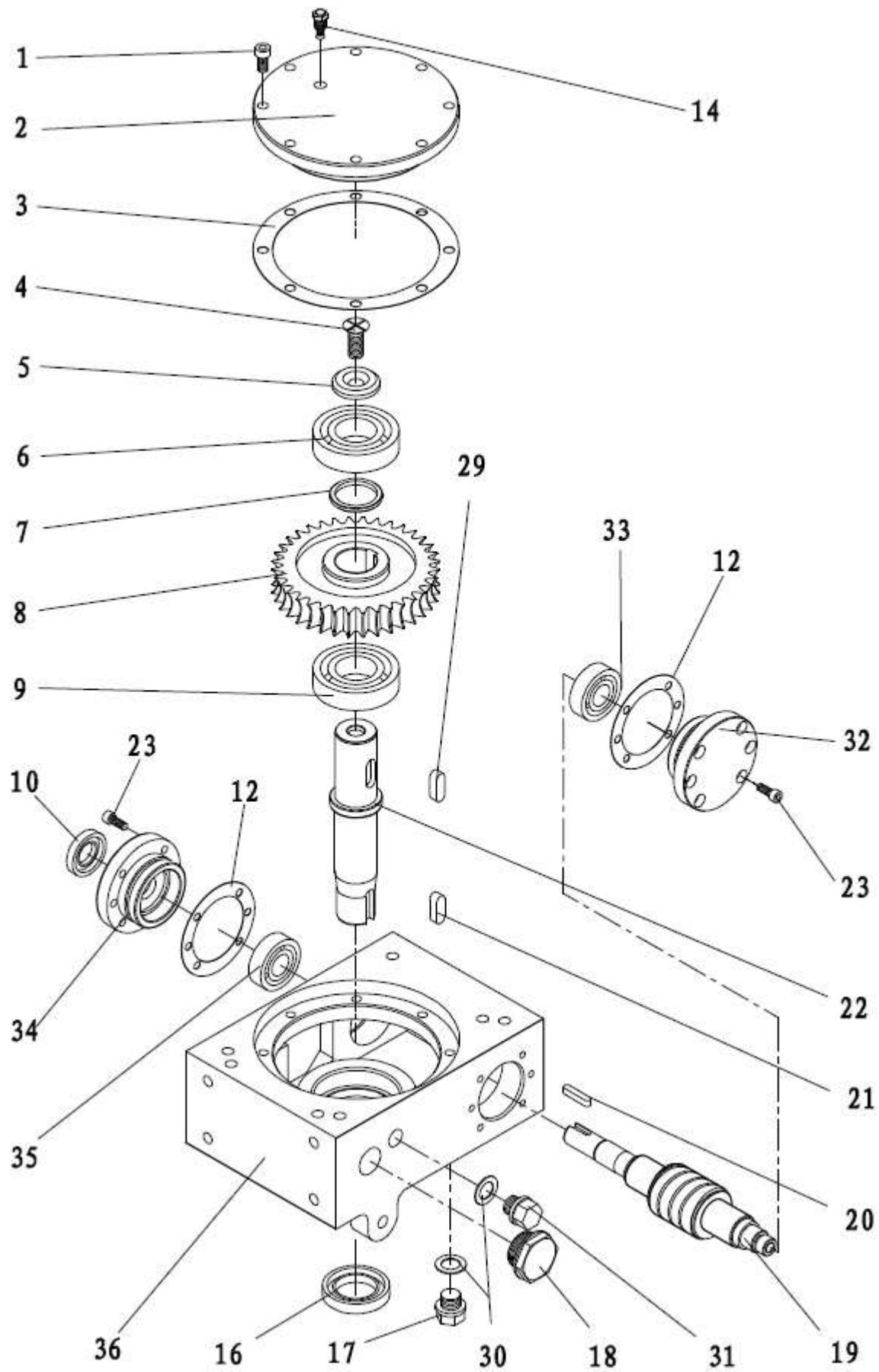
№ п/п	Деталь	Наименование детали	Количество
1	1160201	Крестовина	1
2	1160202	Винт	1
3	1160203	Гайка М8	4
4	1160204	Регулировочный винт	4
5	1160205	Болт М8Х16	4
6	1160206	Уплотнительное кольцо 20х2,4	4
7	1160207	Прокладка 8	8
8	1160208	Болт М8Х40	8
9	1160209	Рукоятка лопасти	4
10	1160210	Рычаг подъема	4
11	1160211	Металлическая втулка II	4
12	1160212	Металлическая втулка I	4
13	1160213	Пресс-шайба	1
14	1160214	Винт М12х25	1
15	1160215	Заглушка	1
16	1160216	Смазочное соединение М8х1	4

Чертежи: Левый редуктор в сборе



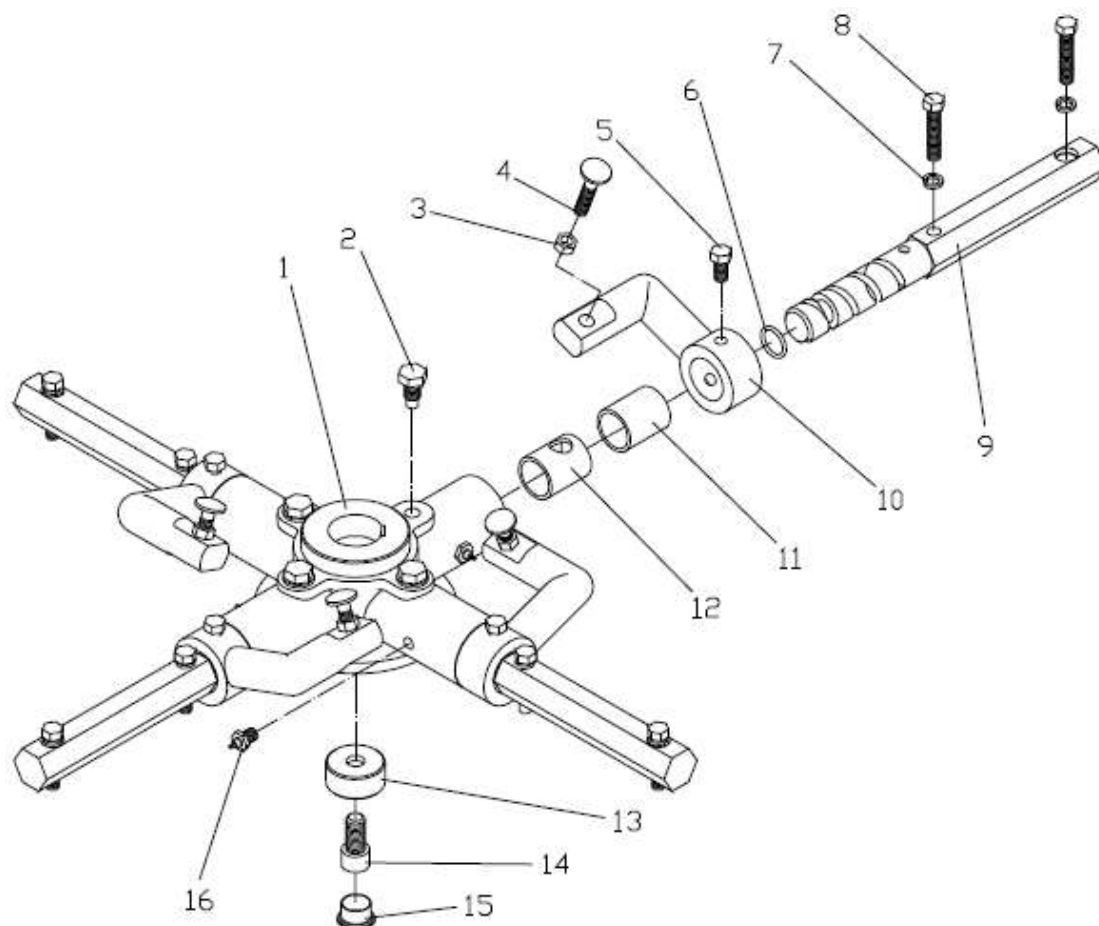
№ п/п	Деталь	Наименование детали	Количество
1	1160801	Винт М8х16	8
2	1160802	Большой фланец	1
3	1160803	Шайба большого фланца	Несколько
4	1160804	Винт М12х25	1
5	1160805	Шайба	1
6	1160806	Подшипник 30207	1
7	1160807	Прокладка	1
8	1160808	Червячная передача	1
9	1160809	Подшипник 207	1
10	1160810	Сальник NAK20 40 7	1
12	1160812	Шайба	Несколько
14	1160814	Редукционный клапан	1
16	1160816	Сальник NAK35 54 8	1
17	1160817	Сливная пробка М16х1.5	1
18	1160818	Заглушка смотрового отверстия	1
19	1160819	Червячный вал	1
20	1160820	Шпонка 6х6х20	1
21	1160821	Шпонка 10х8х28	1
22	1160822	Вторичный вал	1
23	1160823	Винт М6х16	12
29	1160829	Шпонка 10х8х28	1
30	1160830	Шайба 16(медь)	2
31	1160831	Сливная пробка М16х1,5	1
32	1160832	Фланец	1
33	1160833	Подшипник 304	1
34	1160834	Редуктор	1
35	1160835	Торцевая заглушка	1
36	1160836	Подшипник 30304	1

Чертежи: Правый редуктор в сборе



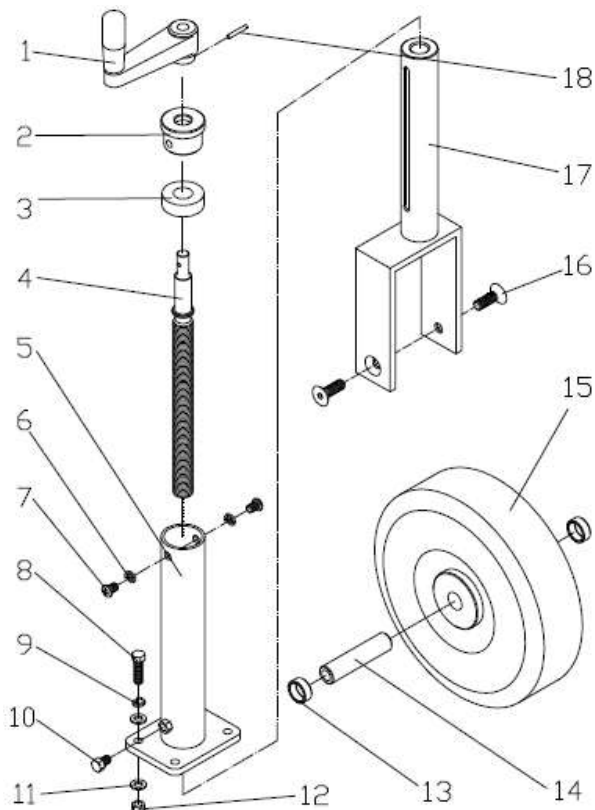
№ п/п	Деталь	Наименование детали	Количество
1	1162701	Винт М8х16	8
2	1162702	Большой фланец	1
3	1162703	Шайба большого фланца	Несколько
4	1162704	Винт М12х25	1
5	1162705	Шайба	1
6	1162706	Подшипник 30207	1
7	1162707	Прокладка	1
8	1162708	Червячная передача	1
9	1162709	Подшипник 207	1
10	1162710	Сальник НАК20 40 7	1
12	1162712	Шайба	Несколько
14	1162714	Редукционный клапан	1
16	1162716	Сальник НАК35 54 8	1
17	1162717	Сливная пробка М16х1,5	1
18	1162718	Заглушка смотрового отверстия	1
19	1162719	Червячный вал	1
20	1162720	Шпонка 6х6х20	1
21	1162721	Шпонка 10х8х28	1
22	1162722	Вторичный вал	1
23	1162723	Винт М6х16	12
29	1162729	Шпонка 10х8х28	1
30	1162730	Шайба 16(медь)	2
31	1162731	Сливная пробка М16х1,5	1
32	1162732	Фланец	1
33	1162733	Подшипник 304	1
34	1162734	Торцевая заглушка	1
35	1162735	Подшипник 30304	1
36	1162736	Редуктор	1

Чертежи: Правая крестовина в сборе



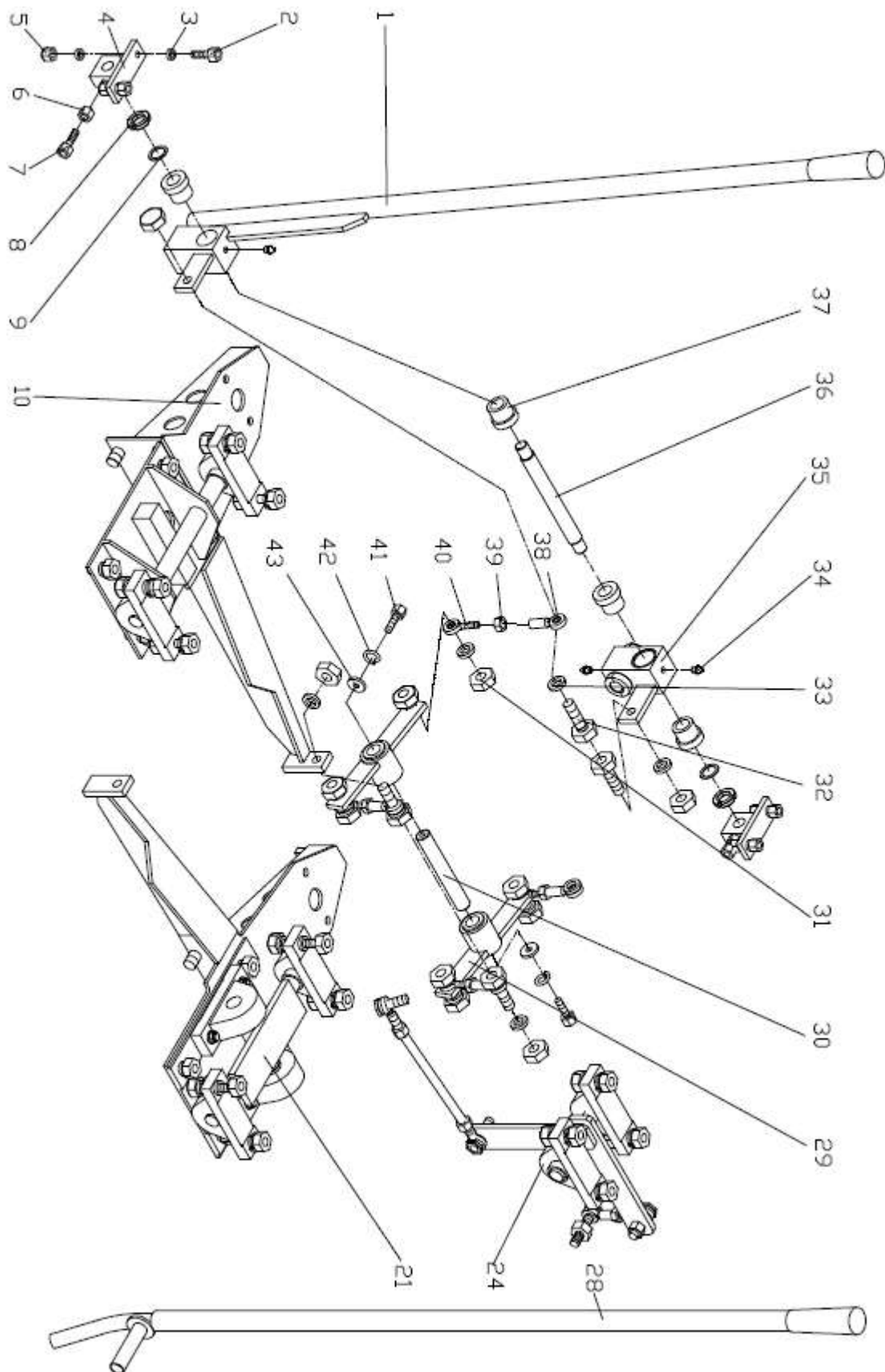
№ п/п	Деталь	Наименование детали	Количество
1	1162801	Крестовина	1
2	1162802	Винт	1
3	1162803	Гайка М8	4
4	1162804	Регулировочный винт	4
5	1162805	Болт М8Х16	4
6	1162806	Уплотнительное кольцо 20х2,4	4
7	1162807	Прокладка 8	8
8	1162808	Болт М8Х40	8
9	1162809	Рукоятка лопасти	4
10	1162810	Рычаг подъема	4
11	1162811	Втулка II	4
12	1162812	Втулка I	4
13	1162813	Фиксатор	1
14	1162814	Винт М12х25	1
15	1162815	Заглушка	1
16	1162816	Смазочное соединение М8х1	4

Чертежи: Переднее колесо в сборе



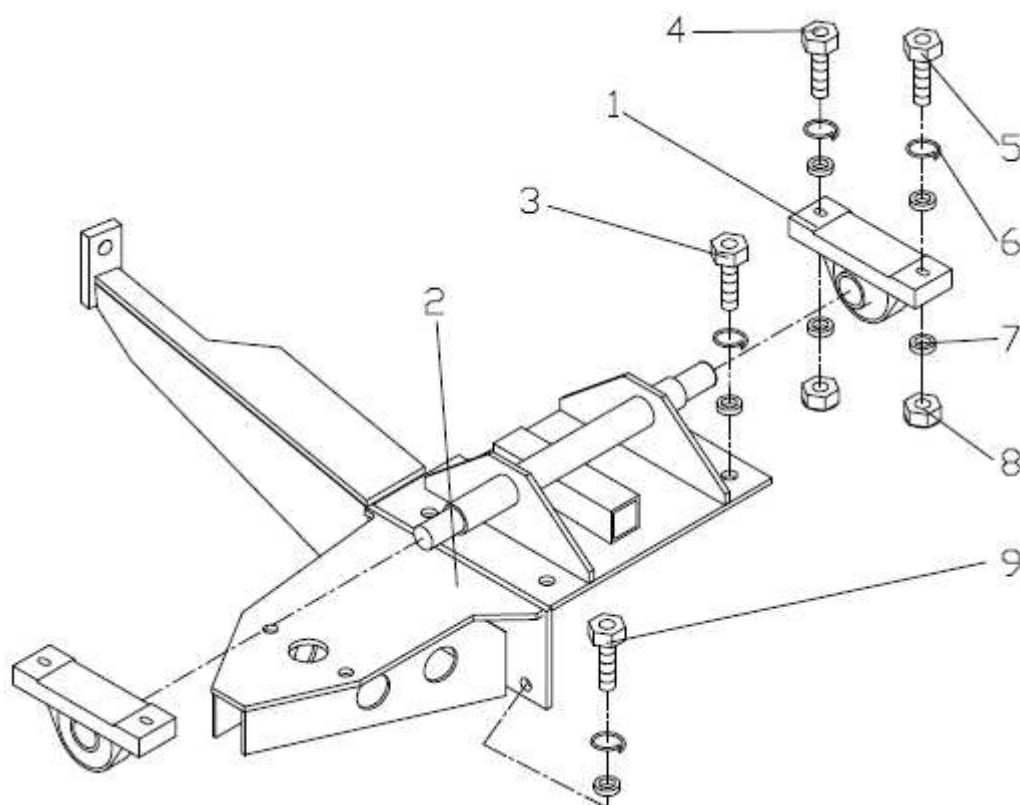
№ п/п	Деталь	Наименование детали	Количество
1	11801	Изогнутая рукоятка	1
2	11802	Втулка	1
3	11803	Подшипник 51203	1
4	11804	Резьбовой штырь	1
5	11805	Прокладка 8	2
6	11806	Винт М8х12	2
7	11807	Рама колесного подъемника	1
8	11808	Болт М8х30	4
9	11809	Прокладка 8	4
10	11810	Болт М8х12	2
11	11811	Шайба 8	8
12	11812	Контргайка М8	4
13	11813	Прокладка	2
14	11814	Колесо и ось	1
15	11815	Колесо	1
16	11816	Винт М10х25	2
17	11817	Установочная рама колеса	1
18	11818	Штырь 4х26	1

Чертежи: Правый редуктор в сборе



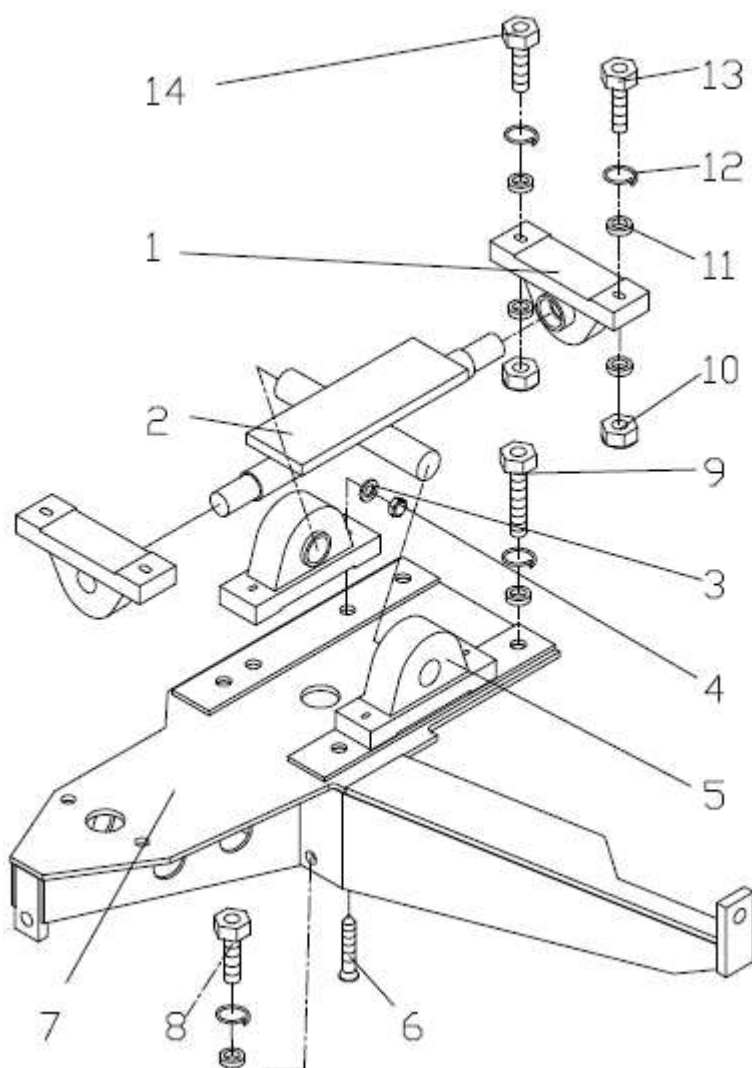
№ п/п	Деталь	Наименование детали	Количество
1	12301	Правый рычаг управления	1
2	12302	Болт М8х25	4
3	12303	Шайба 8	8
4	12304	Установочная рама	2
5	12305	Контргайка М8	4
6	12306	Гайка М8	2
7	12307	Болт М8х25	2
8	12308	Гайка М20х1.5	3
9	12309	Шайба	3
10	12310	Правый редуктор	1
21	12321	Левый редуктор	1
24	12324	Блок управления в сборе	1
28	12328	Блок управления в сборе	1
29	12329	Вращающийся рычаг	2
30	12330	Вал	1
31	12331	Контргайка М12	8
32	12332	Болт М12х40	8
33	12333	Шайба 12	16
34	12334	Смазочное соединение М8х1	3
35	12335	Блок	1
36	12336	Промежуточный ходовой вал	1
37	12337	Подшипник	6
38	12338	Подшипник SI12E	4
39	12339	Гайка М12	4
40	12340	Подшипник SA12E	4
41	12341	Болт М8х20	2
42	12342	Прокладка 8	2
43	12343	Прокладка	2

Чертежи: Правый редуктор в сборе



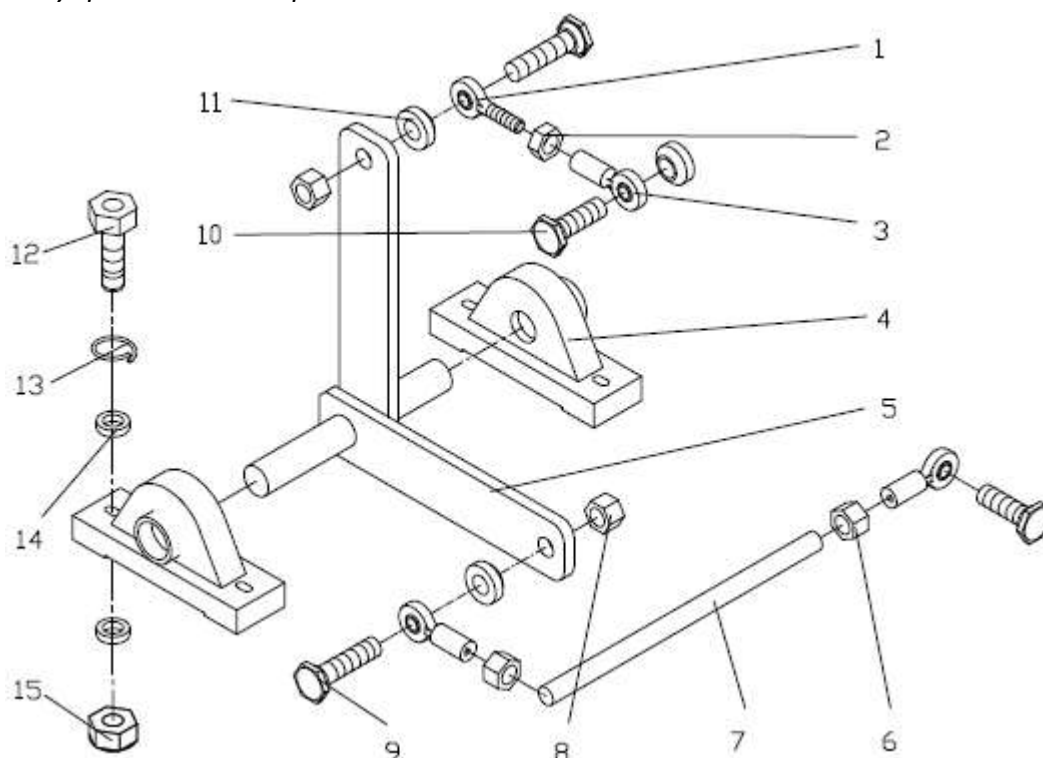
№ п/п	Деталь	Наименование детали	Количество
1	1231001	Подшипник UCP204	2
2	1231002	Ручка в сборе правая	1
3	1231003	Болт М10х25	4
4	1231004	Болт М10х40	2
5	1231005	Болт М10х50	2
6	1231006	Прокладка 10	12
7	1231007	Шайба 10	16
8	1231008	Контргайка М10	4
9	1231009	Болт М10х25	4

Чертежи: Левый редуктор в сборе



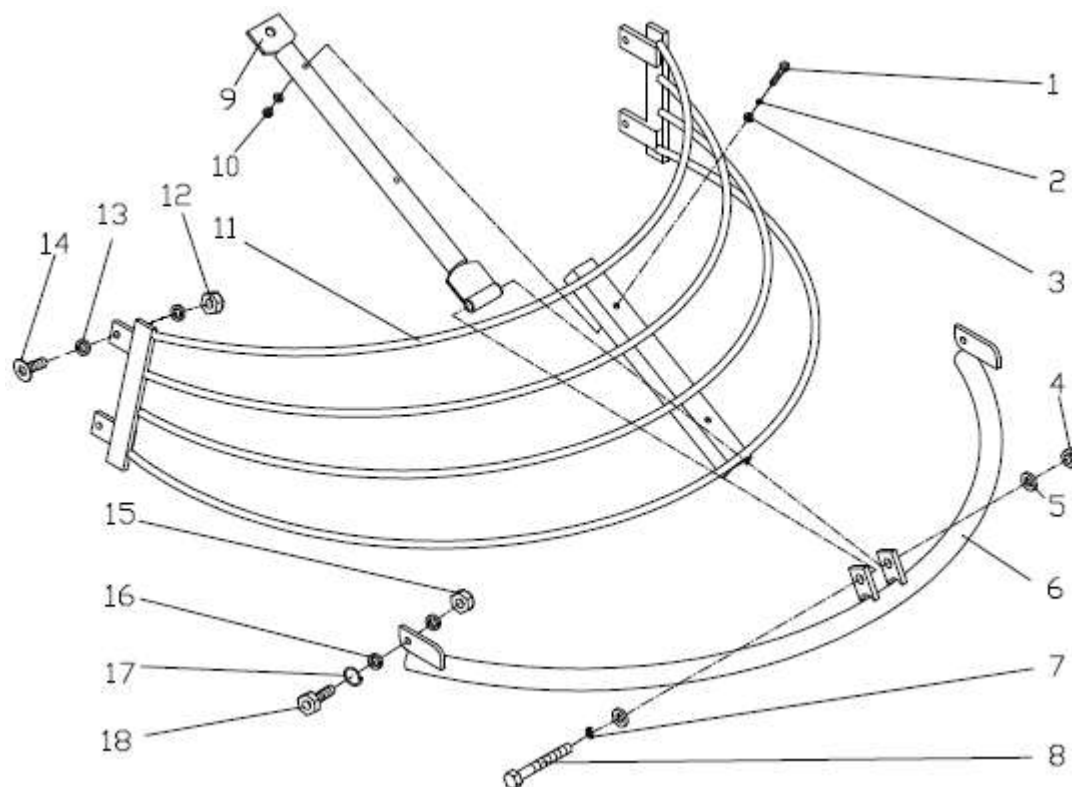
№ п/п	Деталь	Наименование детали	Количество
1	1232101	Подшипник UCP204	2
2	1232102	Вал	1
3	1232103	Шайба 12	4
4	1232104	Контргайка M12	4
5	1232105	Подшипник UCP205	2
6	1232106	Винт M12x45	4
7	1232107	Зафиксированная рама	1
8	1232108	Болт M10x25	4
9	1232109	Болт M10x25	4
10	1232110	Контргайка M10	4
11	1232111	Шайба 10	16
12	1232112	Прокладка 10	12
13	1232113	Болт M10x50	2
14	1232114	Болт M10x40	2

Чертежи: Блок управления в сборе



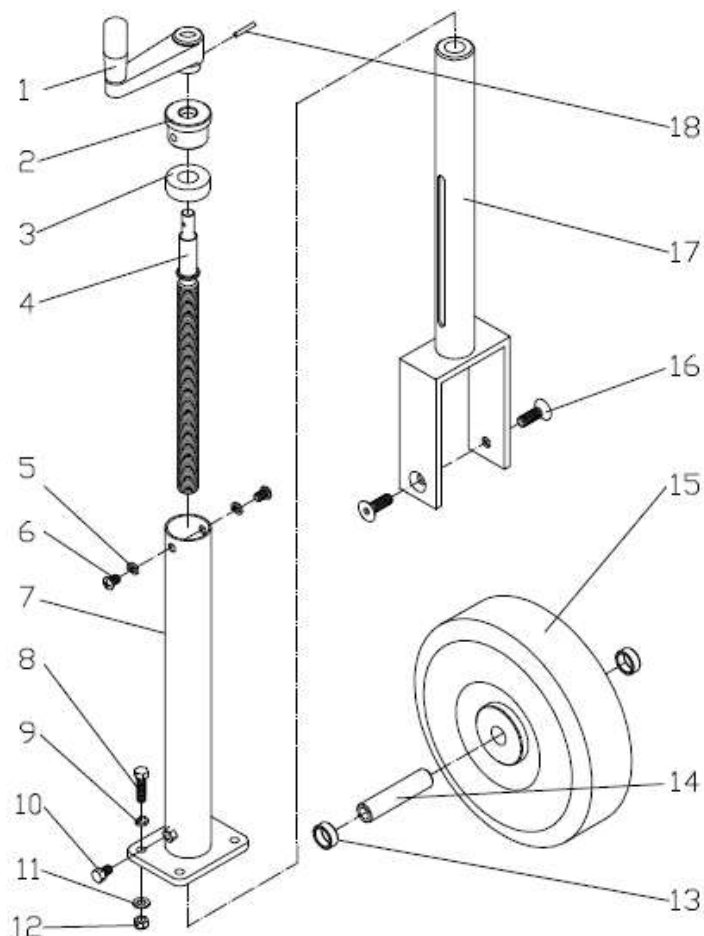
№ п/п	Деталь	Наименование детали	Количество
1	1232401	Подшипник SA12E	1
2	1232402	Гайка M12	1
3	1232403	Подшипник SI12E	3
4	1232404	Подшипник UCP204	2
5	1232405	Прямоугольная вилка	1
6	1232406	Гайка M12	1
7	1232407	Длинный винт	1
8	123248	Контргайка M12	2
9	1232409	Болт M12x45	2
10	1232410	Болт M12x35	2
11	1232411	Шайба	3
12	1232412	Болт M10x40	4
13	1232413	Прокладка 10	4
14	1232414	Шайба 10	8
15	1232415	Контргайка M10	4

Чертежи: Защитный каркас для правой стороны



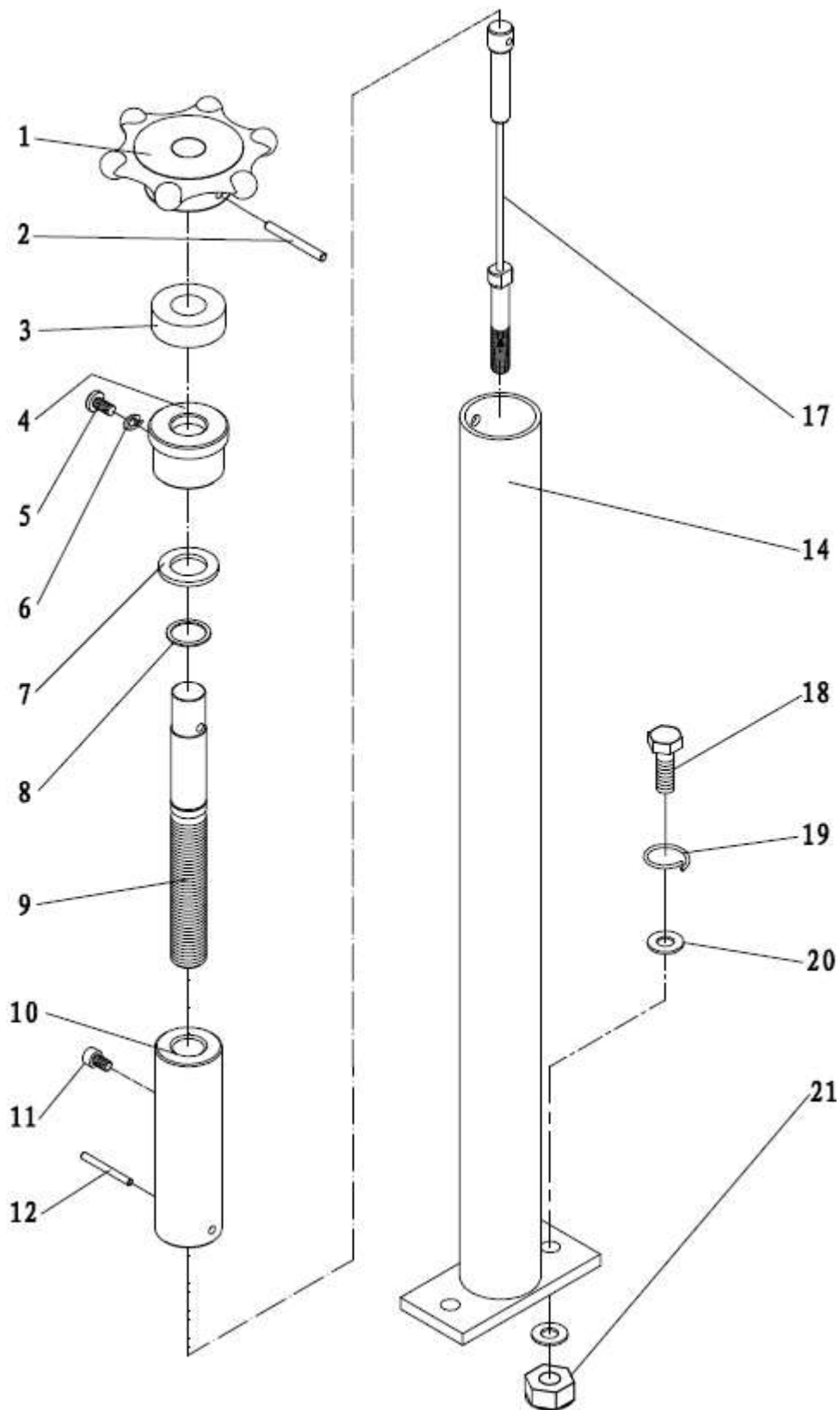
№ п/п	Деталь	Наименование детали	Количество
1	12901	Болт М6х45	2
2	12902	Прокладка 6	2
3	12903	Шайба 6	1
4	12904	Контргайка М12	1
5	12905	Шайба 12	1
6	12906	Дугообразная трубка	1
7	12907	Прокладка 12	1
8	12908	Болт М12х85	1
9	12909	Соединительная трубка	1
10	12910	Контргайка М6	4
11	12911	Защитный каркас	1
12	12912	Контргайка М8	4
13	12913	Шайба 8	8
14	12914	Винт М8х30	4
15	12915	Контргайка М8	2
16	12916	Шайба 8	4
17	12917	Прокладка 8	2
18	12918	Болт М8х35	2

Чертежи: Заднее колесо в сборе



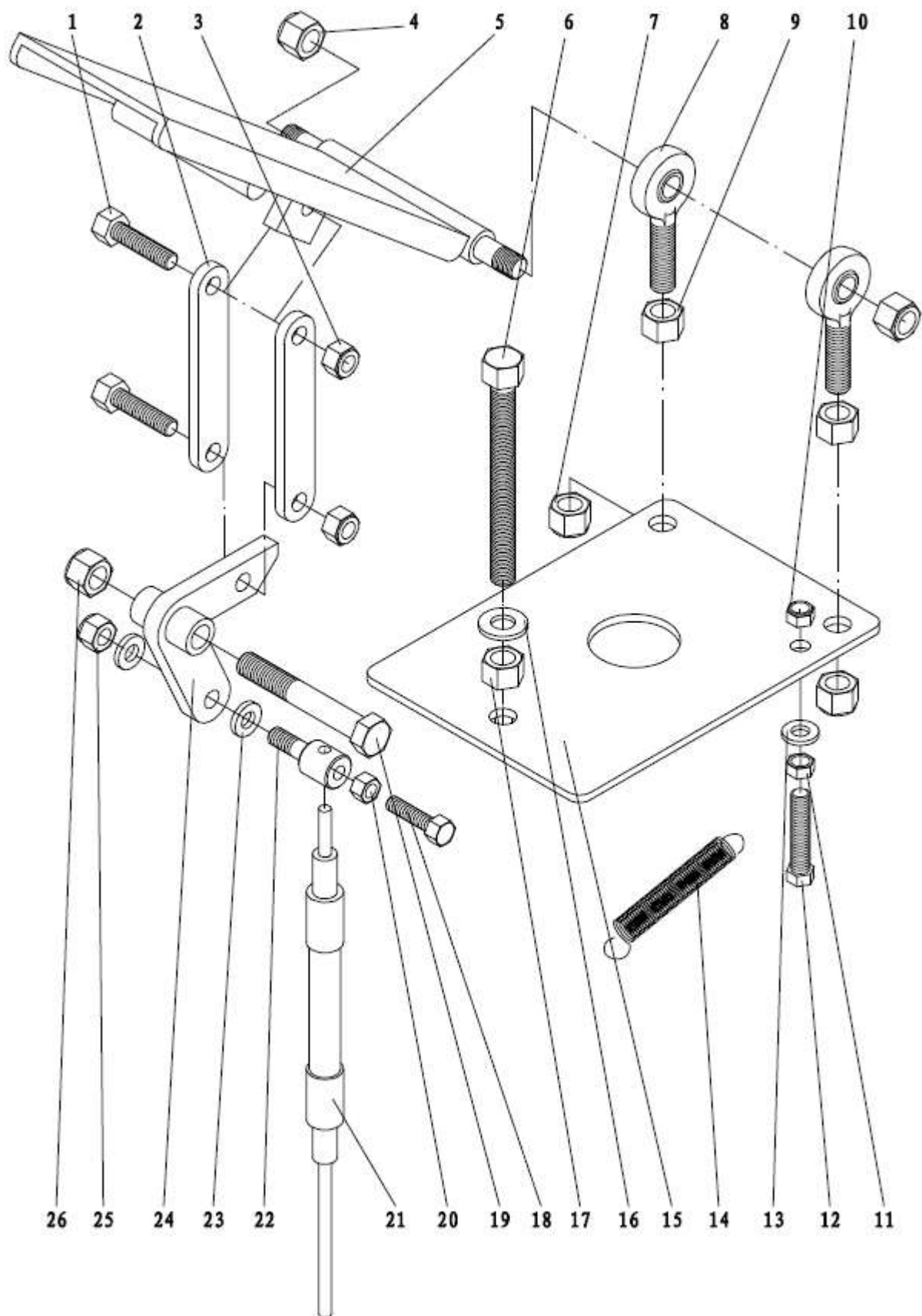
№ п/п	Деталь	Наименование детали	Количество
1	13701	Изогнутая рукоятка	1
2	13702	Втулка	1
3	13703	Подшипник 51203	1
4	13704	Резьбовой штырь	1
5	13705	Прокладка 8	2
6	13706	Винт М8х12	2
7	13707	Рама колесного подъемника	1
8	13708	Болт М8х30	4
9	13709	Прокладка 8	4
10	13710	Болт М8х12	2
11	13711	Шайба 8	8
12	13712	Контргайка М8	4
13	13713	Прокладка	2
14	13714	Колесо и ось	1
15	13715	Колесо	1
16	13716	Винт М10х25	2
17	13717	Установочная рама колеса	1
18	13718	Пружинный штифт 4х26	1

Чертежи: Система регулировки угла наклона лопастей в сборе



№ п/п	Деталь	Наименование детали	Количество
1	13801	Руль	1
2	13802	Пружинный штифт 5x45	1
3	13803	Подшипник 51704	1
4	13804	Втулка	1
5	13805	Винт М6х12	1
6	13806	Прокладка 6	1
7	13807	Шайба 20	1
8	13808	Стопорное кольцо 20	1
9	13809	Винт	1
10	13810	Регулировочная гайка	1
11	13811	Винт М6х10	1
12	13812	Пружинный штифт 4x38	1
14	13814	Трубка	1
17	13817	Кабель дроссельной заслонки	1
18	13818	Болт М10х35	4
19	13819	Прокладка 10	4
20	13820	Washer10	8
21	13821	Контргайка М10	4

Чертежи: Комплектный механизм управления дроссельной заслонкой



№ п/п	Деталь	Наименование детали	Количество
1	14801	Болт М6х25	2
2	14802	Соединительная тяга	2
3	14803	Контргайка М6	2
4	14804	Контргайка М8	2
5	14805	Педадь акселератора	1
6	14806	Болт М8х80	1
7	14807	Контргайка М8	2
8	14808	Подшипник SA8E	2
9	14809	Гайка М8	1
10	14810	Контргайка М8	1
11	14811	Гайка М6	1
12	14812	Болт М6х30	1
13	14813	Шайба 6	1
14	14814	Пружина	1
15	14815	Дроссельная заслонка	1
16	14816	Шайба 8	1
17	14817	Гайка М8	1
18	14818	Болт М5х20	1
19	14819	ВолтсМ8х55	1
20	14820	Гайка М5	1
21	14821	Кабель дроссельной заслонки	2
22	14822	Короткая подвижная тяга	1
23	14823	Шайба 6	1
24	14824	Клиновидная тяга	1
25	14825	Контргайка М6	1
26	14826	Контргайка М8	1

ГАРАНТИЙНЫЙ ТАЛОН

№ _____

www.vektortool.com

1. УСЛОВИЯ ГАРАНТИИ:

1.1 Гарантийные обязательства распространяются только на неисправности, выявленные в течение гарантийного срока и обусловленные производственными факторами.

1.2 Гарантийные обязательства имеют силу при наличии заполненного гарантийного талона. Гарантийный срок исчисляется от даты продажи техники, которая фиксируется в гарантийном талоне.

1.3 Гарантия покрывает стоимость замены дефектных частей, восстановление таких частей или получение эквивалентных частей, при условии правильной эксплуатации в соответствии с Руководством по эксплуатации. Дефектной частью (изделием) считается часть (изделие), в которой обнаружен заводской брак, существовавший на момент поставки (продажи) и выявленный в процессе эксплуатации.

1.4 Гарантийные обязательства не покрывают ущерб, нанесённый другому оборудованию, работающему в сопряжении с данным изделием.

1.5 Гарантия не покрывает запасные части или изделия, повреждённые во время транспортировки, установки или самостоятельного ремонта в процессе неправильного использования, перегрузки, недостаточной смазки, в результате невыполнения или ошибочной трактовки Руководства (инструкции) по эксплуатации, которые могли стать причиной или увеличили повреждение, если была изменена настройка, если изделие использовалось в целях, для которых оно не предназначено.

Наименование изделия и модель _____

Серийный номер _____

Дата _____ Подпись _____
продажи _____ продавца _____

Гарант: ООО СибТоргСервис»

E-mail сервисной службы:

Service24.sv@gmail.com

М.П.

630040, г. Новосибирск, ул. Кубовая, 38

Тел: (383) 203-79-79

115201 г. Москва, ул. Котляковская, д.6, стр 8

+7 991-446-69-36

ГАРАНТИЯ НЕ РАСПРОСТРАНЯЕТСЯ:

2.1 Гарантийные обязательства не распространяются на принадлежности, расходные материалы и запасные части, вышедшие из строя вследствие нормального износа в процессе эксплуатации оборудования, такие как: приводные ремни; резиновые амортизаторы и вибрационные узлы крепления; стартер ручной, муфта центробежная, транспортировочные колёса; топливные, масляные и воздушные фильтры; свечи зажигания, трос газа; затирочные лезвия и диски, гибкие валы, диски для резки швов, чашки шлифованные, зубчатые резакки; на масла и ГСМ, а также неисправности, возникшие в результате несвоевременного устранения других, ранее обнаруженных неисправностей.

2.2 Владелец лишается права проведения бесплатного ремонта и дальнейшего гарантийного обслуживания данного изделия при наличии: механических повреждений или несанкционированного ремонта, нарушения правил эксплуатации, несвоевременного проведения работ по техническому обслуживанию узлов и механизмов изделия, повреждений, возникших в результате продолжения эксплуатации оборудования при обнаружении недостатка масла и ГСМ.

2.3 Для техники, имеющей в своём составе двигатель внутреннего сгорания, гарантийные обязательства не действуют в следующих случаях:

- отложений на клапанах, загрязнения элементов топливной системы, обнаружения следов применения некачественного или несоответствующего топлива, масла и смазок, указанных в Руководстве по эксплуатации;

- наличия задиров, трещин в трущихся парах двигателя и любых поломок, вызванных перегревом двигателя, неисправности, повлекшие механические деформации по вине Потребителя;

1.6 Гарантийные обязательства не покрывают - применения неоригинальных запасных частей при ремонте
ущерб, вызванный действием непреодолимой или обслуживании;
силы (несчастный случай, пожар, наводнение, - любых изменения в конструкции изделия;
удар молнии и т.п.). - повреждения узлов и/или деталей вследствие

1.7 С момента отгрузки товара со склада продавца несоблюдения правил транспортировки и/или хранения.

и перехода права собственности от продавца к **2.4** Сервисный центр не несёт ответственности ни за какой
покупателю, все риски связанные с ущерб или упущенную выгоду в результате дефекта (брака
транспортировкой и перемещением отгруженных оборудования).

1.8 Покупатель доставляет изделие в ремонт самостоятельно и за свой счёт, изделие должно быть в чистом виде.

ГАРАНТИЙНЫЙ СРОК ЭКСПЛУАТАЦИИ:

12 календарных месяцев с момента продажи.

Товар получен в исправном состоянии, без повреждений, в полной комплектности, проверен в моём присутствии.

Претензий к качеству товара, комплектации, упаковки, внешнему виду – НЕ ИМЕЮ.

С условиями гарантийного обслуживания ознакомлен и согласен.

Подпись покупателя _____

ТАЛОН НА ГАРАНТИЙНЫЙ РЕМОНТ	ТАЛОН НА ГАРАНТИЙНЫЙ РЕМОНТ
№ _____	№ _____
Дата приёмки _____	Дата приёмки _____
Сервисный центр _____	Сервисный центр _____
Подпись клиента _____	Подпись клиента _____
Тел. и адрес клиента _____	Тел. и адрес клиента _____
_____	_____

СВЕДЕНИЯ О РЕМОНТЕ ОБОРУДОВАНИЯ

Дата	Сведения о ремонте оборудования или замене ее узлов и деталей	Подпись ответственного лица